



EMPOWERED PERFORMANCE

# ANGLE SEAT VALVES

## CATALOGUE

[www.omal.com](http://www.omal.com)

PRODUCTS



3 DN25 PN25 1.4408 1



3.4

**VALVOLE A FLUSSO  
AVVIATO**

***ANGLE SEAT VALVES***



# VALVOLE A FLUSSO AVVIATO

## ANGLE SEAT VALVES

**PN 25****Acciaio inox**

**ARES** da 3/8" a 2"; **ATENA** versione compatta da 3/8" a 3/4" con attuatore ø40.

**Stainless steel**

**ARES** from 3/8" to 2"; **ATENA** compact version from 3/8" to 3/4" with actuator ø40.

**PN 16****Bronzo**

**ZEUS**: Versione in bronzo da 3/8" a 2"

**Bronze**

**ZEUS**: bronze versions from 3/8" to 2"

**CARATTERISTICHE GENERALI:**

- Attacchi valvola filettati secondo EN 10226-1 Rp (ex ISO 7/1) per valvole ARES; ISO 228/1 per valvole ZEUS. Altri tipi di attacchi a richiesta.
- Montaggio in ogni posizione: orizzontale, verticale, obliqua.
- Gamma disponibile da 3/8" a 2" nelle versioni doppio effetto, semplice effetto normalmente chiusa da sopra e sotto l'otturatore, semplice effetto normalmente aperta da sotto l'otturatore.
- **Conforme alla direttiva Europea 2014/68/UE "PED".**
- **Configurazione ATEX 2014/34/UE da richiedere in fase d'ordine.**
- Le diverse versioni degli azionamenti, le varie combinazioni della valvola e la possibilità di intercettare il flusso da sopra o sotto l'otturatore, danno origine a molteplici versioni della valvola automatica.
- Nelle tabelle seguenti sono elencate le versioni standard con i principali parametri di funzionamento.
- In base al tipo di valvola ed alla variazione di pressione  $\Delta P$  che deve essere intercettata tra monte e valle della stessa, viene individuata la pressione di comando necessaria all'azionamento e conseguentemente il codice della valvola corrispondente.
- A richiesta: versioni per vuoto e per uso ossigeno.

**FLUIDO DI COMANDO:**

- Fluido di pilotaggio: aria compressa lubrificata o secca, gas e fluidi neutri.
- Temperatura ambiente: da -10°C a +60°C.

**FLUIDO INTERCETTATO:**

- Aria, acqua, alcool, olii, carburanti, soluzioni saline, vapore, ecc..(comunque compatibili con A 351 CF8M O CuSn5Zn5Pb5-B).
- Pressione di utilizzo da 0 a 16 / 25 bar (vapore a 180°C da 0 a 10 bar) in funzione della misura e della versione scelta (vedi pagine seguenti).
- Temperatura da -10°C a +180°C.
- Viscosità massima 600 cst (mm<sup>2</sup>/s).

**GENERAL FEATURES:**

- Threaded valve ends, as per EN 10226-1 Rp (ex ISO 7/1) for ARES valves; ISO 228/1 for ZEUS valves. Other types available on request.
- Assembling is possible in all positions: upright, flat or angled.
- Range available from 3/8" to 2" in the Double Acting versions, Spring Return N.C. from above and below the plug, Spring Return N.O. from below the plug.
- **According to 2014/68/EU "PED".**
- **2014/34/EU ATEX configuration to request at time of order.**
- The variations in the actuation of the valve, the several combinations and the possibility to intercept the fluid from above or below the plug, originate multiple versions of the automatic valve.
- In the table below are indicated the standard versions with the main parameters.
- On the basis of the kind of valve and the variations of pressure  $\Delta P$  that must be intercepted, the necessary control pressure can be individuated, and consequently, the code for the corresponding valve.
- On request: versions for vacuum and oxygen service.

**CONTROL MEDIA:**

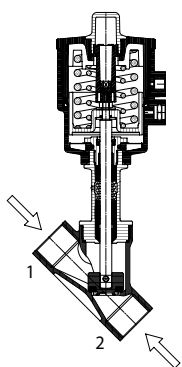
- Driving media: compressed air, lubricated or dry, gas or neutral media.
- Ambient temperature: -10°C to +60°C.

**OPERATING MEDIA:**

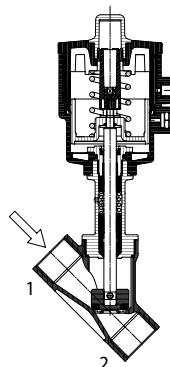
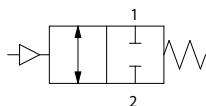
- Air, water, alcohol, oil, petroleum products, saline solutions, steam, etc. (as long as compatible with A 351 CF8M O CuSn5Zn5Pb5-B).
- Pressure from 0 to 16 / 25 bar (steam from 180°C, from 0 to 10 bar) depending on the size and model chosen (see following pages).
- Temperature from -10°C to 180°C.
- Max. viscosity 600 cst (mm<sup>2</sup>/s).



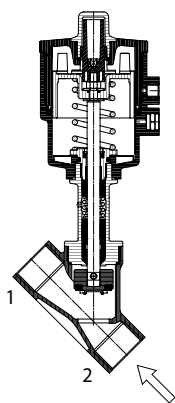
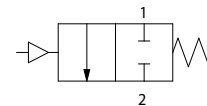
**MODALITÀ DI IMPIEGO METHODS OF USE**



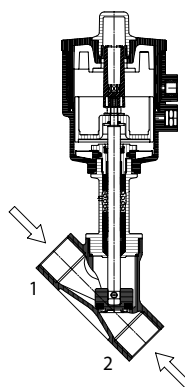
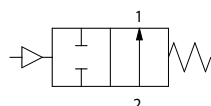
N.C. Normalmente chiusa bidirezionale. Con ingresso sotto l'otturatore si evita il colpo d'ariete.  
Ingresso sopra l'otturatore per fluidi comprimibili.  
N.C. Normally Closed bidirectional. With the flow coming from below the plug you avoid water hammering.  
Flow from above the plug for condensable media.



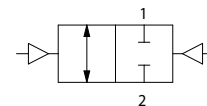
N.C. Normalmente chiusa con ingresso sopra l'otturatore.  
Ingresso sopra l'otturatore per fluidi comprimibili.  
N.C. Normally Closed with the flow from above the plug.  
Flow from above the plug for condensable media.



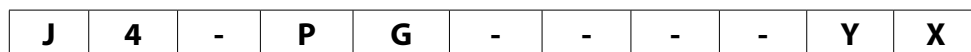
N.A. Normalmente aperta con ingresso sotto l'otturatore  
N.O. Normally Open with flow from below the plug



Doppio effetto bidirezionale  
Double Acting bidirectional



**SCHEMA DI CODIFICA VALVOLE A FLUSSO AVVIATO  
ANGLE SEAT VALVES CODE PLAN**



**Versione Version**  
P = Standard  
X = Per uso ossigeno  
For oxygen

**Ø teste di comando  
Ø control heads**  
14 = Ø 40  
16 = Ø 50  
18 = Ø 63  
21 = Ø 90  
23 = Ø 110

**YX solo per la versione  
ATEX  
YX only for ATEX version**

**Versione Version**  
4 = ARES - ATENA  
9 = ZEUS

**Versione Version**  
S = N.C. sottosedo anticampo d'ariete  
below the plug anti water hammer  
C = N.C. soprasedo above the plug  
A = N.A. - N.O.  
D = doppio effetto - double acting

**Tipo di connessioni Connection types**  
0 = Filettate Threaded  
- EN 10226-1 Rp (ex ISO 7/1) ARES;  
- ISO 228/1 ZEUS.  
4 = Filettate Threaded  
NPT  
Per altri attacchi ARES vedere "ARES con attacchi speciali".  
For other thread see "ARES with special ends".

**Misura valvola Valve size**  
3 = 3/8"      4 = DN 15  
4 = 1/2"      5 = DN 20  
5 = 3/4"      6 = DN 25  
6 = 1"        7 = DN 32  
7 = 1" 1/4    8 = DN 40  
8 = 1" 1/2    9 = DN 50  
9 = 2"

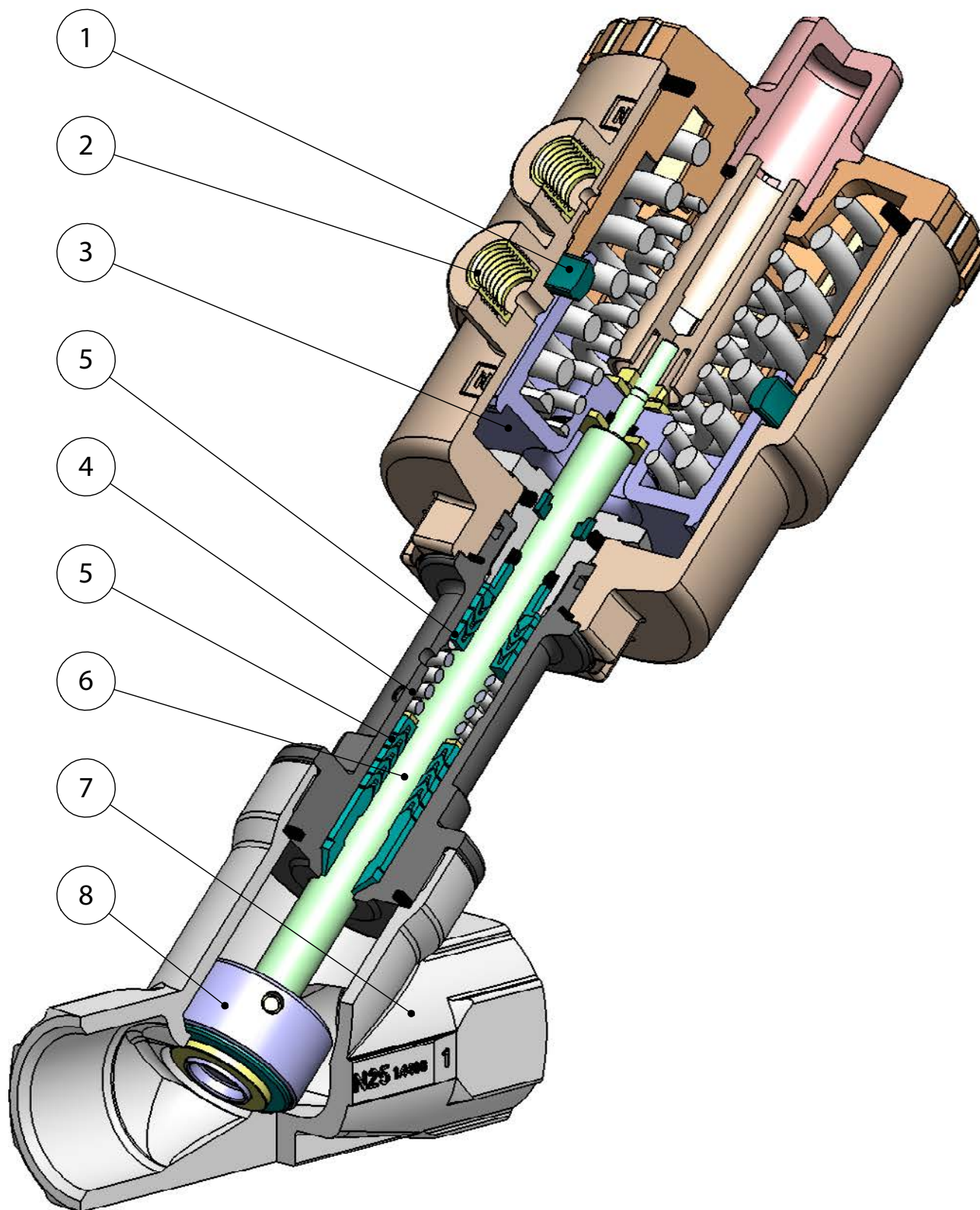
A richiesta versione per vuoto e per uso ossigeno On request: versions for vacuum and oxygen service  
Per versioni con teste di comando differenti dallo standard contattare l'ufficio commerciale OMAL.  
For versions with control head different from standard executions, please contact our sales department

ANGLE SEAT VALVES



# ARES

## VALVOLA INCLINATA ANGLE SEAT VALVE





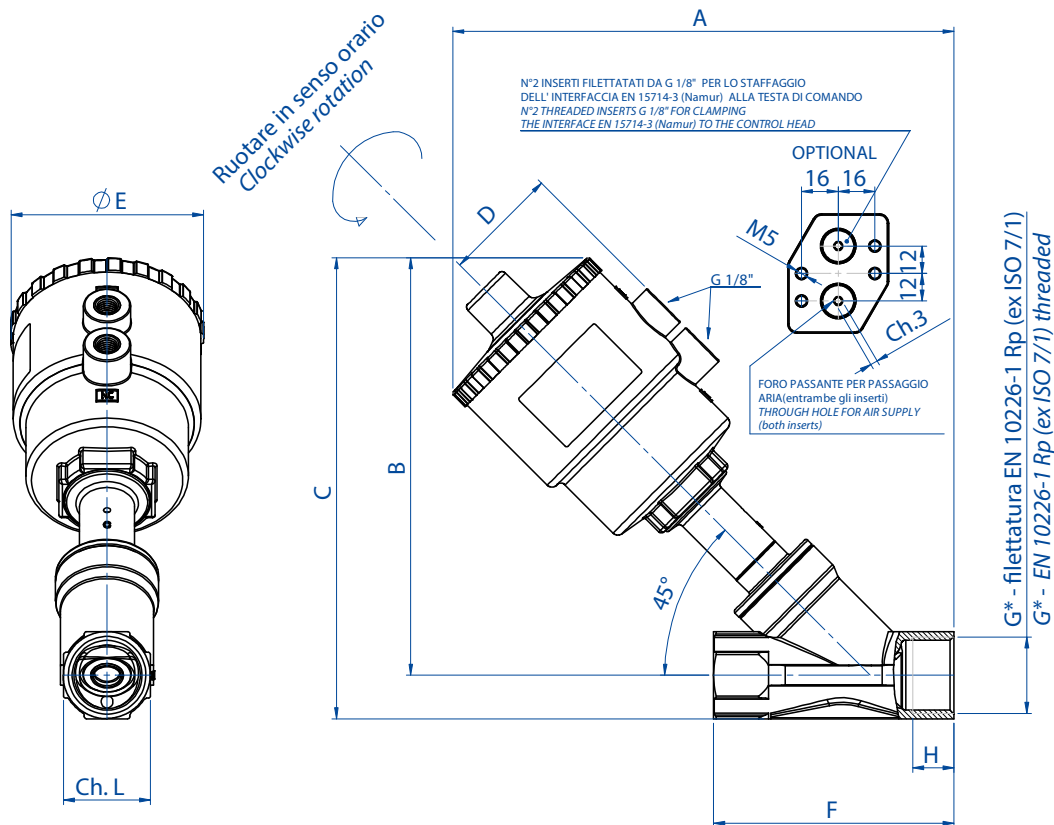
## FEATURES & BENEFITS

|   |  |  |
|---|--|--|
| 1 | <p>Guarnizione posizionata nel cilindro anziché sul pistone.</p> <p><i>Seal placed in the cylinder rather than on the piston.</i></p>  | <p>Si ottiene una maggiore corsa dell'attuatore e dell'otturatore ad esso collegato garantendo grandi aperture del passaggio sulla sede (minor perdita di carico).</p> <p><i>Longer stroke of the actuator and shutter will be achieved, granting higher flow rate (less flow loss).</i></p>                           |
|   |  | <p>Minor usura della guarnizione.</p> <p><i>Less wear of the seal.</i></p>   |
| 2 | <p>Inseriti della testa di comando in 303 S.S..</p> <p><i>Piloting head inserts in 303 S.S..</i></p>   | <p>Aumenta considerevolmente la resistenza alla corrosione causata da agenti esterni.</p> <p><i>Increases considerably the corrosion resistance caused by external agents.</i></p>   |
| 3 | <p>Dal DN63 pistone metallico con rivestimento in NICHEL-CHIMICO (10-15 micron).</p> <p><i>Starting from DN63 metal piston with CHEMICAL NICKEL coating (10-15 micron).</i></p>  | <p>Si riduce l'usura del pistone grazie al raggiungimento di una maggior durezza superficiale(700-750 HV).</p> <p><i>Reduces the wear of the piston due to the achievement of a greater surface hardness (700-750 HV).</i></p>   |
| 4 | <p>Guarnizioni precaricate da molla.</p> <p><i>Seals pre-loaded by spring.</i></p>   | <p>Garantiscono il recupero dei giochi dovuti all'usura causata dallo scorrimento lineare dell'albero evitando perdite verso l'esterno.</p> <p><i>Guarantee of the recovery of the gap due to the wear caused by the sliding of the shaft avoiding leakage towards the outside part.</i></p>                           |
|   |  | <p>Consentono di mantenere energizzati le guarnizioni "chevron" (a V) compensandone le variazioni dimensionali anche a fronte di notevoli escursioni termiche.</p> <p><i>Allow to maintain energized the "chevron" seals (V) compensating the dimensional changes even in case of huge temperature excursions.</i></p> |
| 5 | <p>Guarnizioni tipo "chevron" (a "v") con 5 guarnizioni nella parte inferiore e 3 nella parte superiore della molla.</p> <p><i>CHEVRON seals (V shape) with 5 seals in the lower part of the spring and 3 seals in the upper part.</i></p> | <p>Si garantisce una perfetta tenuta anche dopo un numero elevato di cicli</p> <p><i>It ensures a perfect tightness even after a high number of cycles</i></p>   |
| 6 | <p>Albero rullato.</p> <p><i>Rolled shaft.</i></p>   | <p>Minor usura delle guarnizioni grazie alla bassa rugosità (0,1 micron Ra) dell'albero che facilita lo scorrimento.</p> <p><i>Less wear of the seals due to the low roughness (0,1 micron Ra) which facilitate the sliding of the shaft.</i></p>  |
| 7 | <p>Scartamento lungo.</p> <p><i>Longer face to face.</i></p>   | <p>Miglior fluidodinamica con riduzione delle turbolenze.</p> <p><i>Better fluidodynamic with reduction of the turbulences.</i></p>  |
| 8 | <p>Otturatore oscillante/autoallineante.</p> <p><i>Oscillating / self-aligning shutter.</i></p>  | <p>Si adatta perfettamente alla sede sul corpo valvola garantendo una massima tenuta.</p> <p><i>It fits perfectly to the valve body ensuring the maximum tightness.</i></p>  |
|   | <p>Certificato ATEX.</p> <p><i>ATEX Certificate.</i></p>   | <p>Ne consente l'installazione in presenza di ambiente potenzialmente esplosivo.</p> <p><i>Installation is allowed in a potential explosive environment.</i></p>   |
|   | <p>Certificato PED.</p> <p><i>PED Certificate.</i></p>   | <p>Piena conformità alle norme di sicurezza europee per i dispositivi in pressione.</p> <p><i>Full compliance with European Safety Standards for Pressure Equipment.</i></p>   |



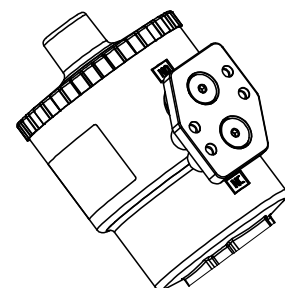
# ARES

## Testa di comando orientabile a 360° Control head adjustable at 360°



Esempio dell'interfaccia EN 15714-3 (Namur) assemblata alla testa di comando  
**Disponibile A RICHIESTA nel caso di pilotaggio di elettrovalvola NAMUR**  
Codice: KBNJ0001

Example of NAMUR plate EN 15714-3 to be assembled on the control head  
**Available ON REQUEST once NAMUR Solenoid valve should be needed**  
Code: KBNJ0001



### DIMENSIONI DIMENSIONS

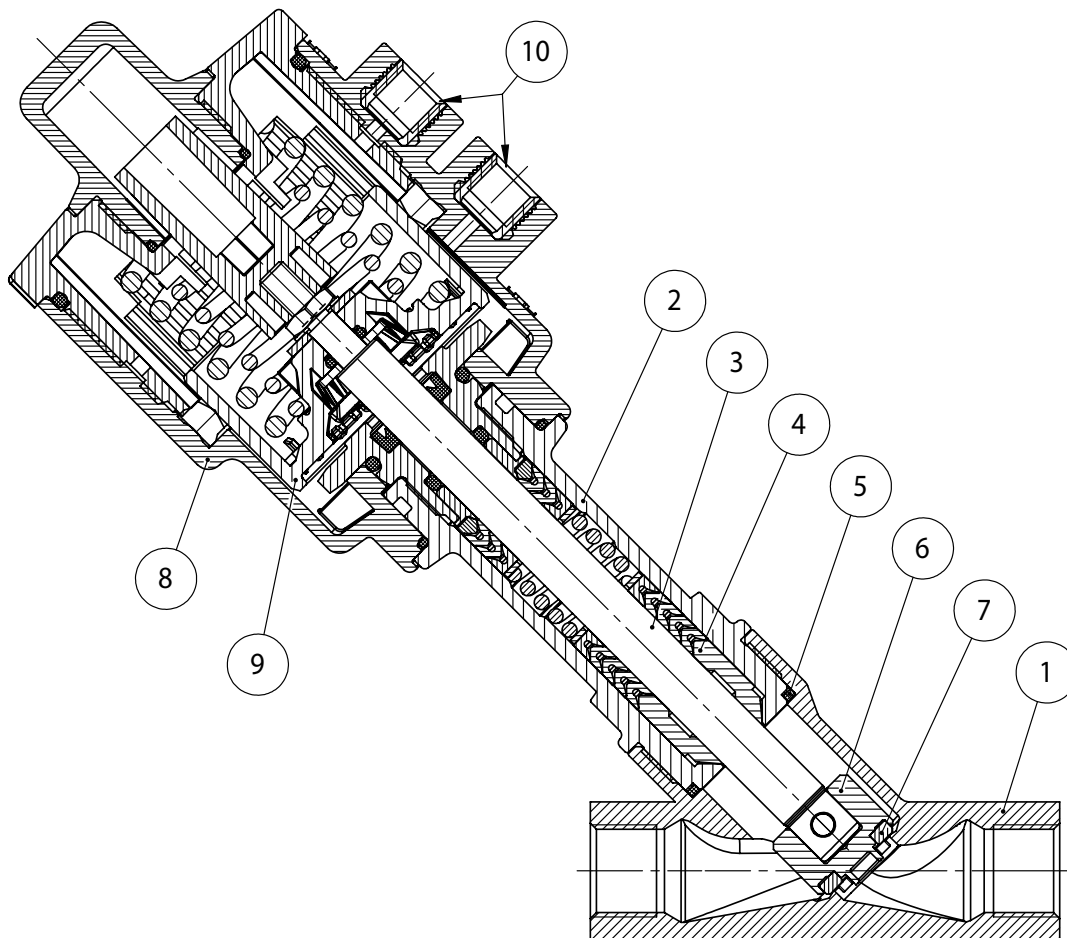
| DN [mm] | G* [inch] | ATTUATORE<br>ACTUATOR | A   | B     | C     | D    | øE    | F   | ch. L | H    |
|---------|-----------|-----------------------|-----|-------|-------|------|-------|-----|-------|------|
| 15      | 3/8"      | Ø 50                  | 190 | 156,5 | 169   | 44   | 70    | 85  | 25    | 12   |
| 15      | 1/2"      | Ø 50                  | 190 | 156,5 | 169   | 44   | 70    | 85  | 25    | 15   |
| 20      | 3/4"      | Ø 50                  | 195 | 160,5 | 176   | 44   | 70    | 95  | 31    | 16,3 |
| 20      | 3/4"      | Ø 63                  | 213 | 178,5 | 194,4 | 50,5 | 84,4  | 95  | 31    | 16,3 |
| 25      | 1"        | Ø 50                  | 200 | 164   | 183   | 44   | 70    | 105 | 38    | 19,5 |
| 25      | 1"        | Ø 63                  | 219 | 183   | 202   | 50,5 | 84,4  | 105 | 38    | 19,5 |
| 25      | 1"        | Ø 90                  | 259 | 223   | 242   | 66,2 | 116,4 | 105 | 38    | 19   |
| 32      | 1"1/4     | Ø 50                  | 208 | 167,5 | 191   | 44   | 70    | 120 | 47    | 19   |
| 32      | 1"1/4     | Ø 63                  | 226 | 185,5 | 209   | 50,5 | 84,4  | 120 | 47    | 19   |
| 32      | 1"1/4     | Ø 90                  | 266 | 225,5 | 249   | 66,2 | 116,4 | 120 | 47    | 18   |
| 32      | 1"1/4     | Ø 110                 | 302 | 261,5 | 285   | 77,4 | 140,6 | 120 | 47    | 18   |
| 40      | 1"1/2     | Ø 63                  | 231 | 191   | 218   | 50,5 | 84,4  | 130 | 54    | 18   |
| 40      | 1"1/2     | Ø 90                  | 271 | 231   | 258   | 66,2 | 116,4 | 130 | 54    | 20   |
| 40      | 1"1/2     | Ø 110                 | 307 | 266   | 294   | 77,4 | 140,6 | 130 | 54    | 20   |
| 50      | 2"        | Ø 63                  | 245 | 200   | 233   | 50,5 | 84,4  | 150 | 66    | 20   |
| 50      | 2"        | Ø 90                  | 285 | 241   | 274   | 66,2 | 116,4 | 150 | 66    | 20   |
| 50      | 2"        | Ø 110                 | 321 | 276   | 310   | 77,4 | 140,6 | 150 | 66    | 20   |

\* A richiesta la versione con filettatura NPT On request NPT-threading





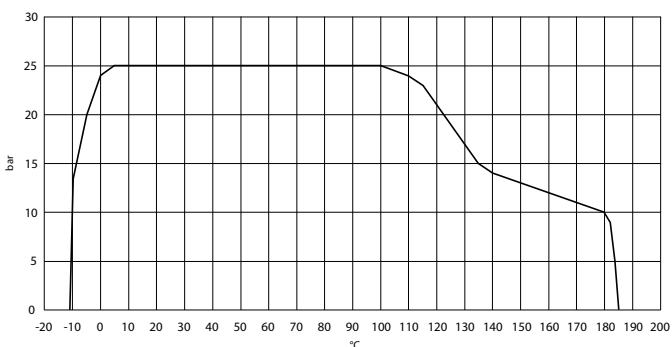
# ARES



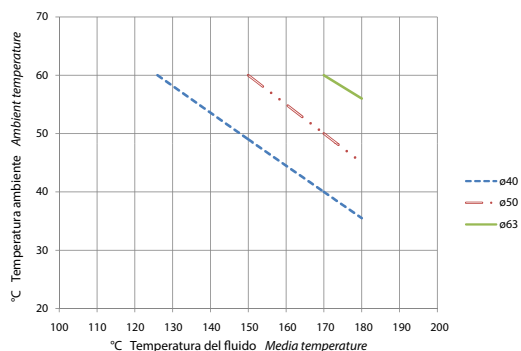
| N° | MATERIALI                                     | MATERIALS  |
|----|---|--|
| 1  | Corpo valvola <i>Valve body</i>               | A351-CF8M (316 S.S.)   |
| 2  | Cannotto premistoppa <i>Sleeve</i>            | A351-CF8M (316 S.S.)   |
| 3  | Stelo <i>Stem</i>                             | 316L S.S.  |
| 4* | Guarnizioni stelo <i>Stem seals</i>           | PTFE-CF  |
| 5* | Guarnizione corpo <i>Body seal</i>            | GRAPHITE   |
| 6  | Otturatore <i>Plug</i>                        | 316L S.S.  |
| 7  | Guarnizione otturatore <i>Plug seal</i>       | PTFE   |
| 8  | Testa di comando <i>Actuator cylinder</i>     | Poliammide PA 66 + GF 30%  |
| 9  | Pistone <i>Piston</i>                         | Ottone nichel chimico <i>Brass chem-nickel</i> (PBT + GF 20% testa/head ø40 - ø50) |
| 10 | Inseri di pilotaggio <i>Threading inserts</i> | 303 S.S.   |
|    | Basetta namur <i>Namur plate</i> (OPTIONAL)   | PA66 +GF30%, inserti ottone <i>brass inserts</i>                                   |

\* Per applicazioni alta purezza sono disponibili guarnizioni stelo in PTFE vergine e guarnizione corpo in Peek  
 For high purity application are allowable stem seals in virgin PTFE and body seals in Peek

**DIAGRAMMA PRESSIONE/TEMPERATURA**  
**TEMPERATURE/PRESSURE DIAGRAM**



**DIAGRAMMA T AMBIENTE/T FLUIDO INTERCETTABILE**  
**AMBIENT TEMPERATURE/MEDIA TEMPERATURE DIAGRAM**

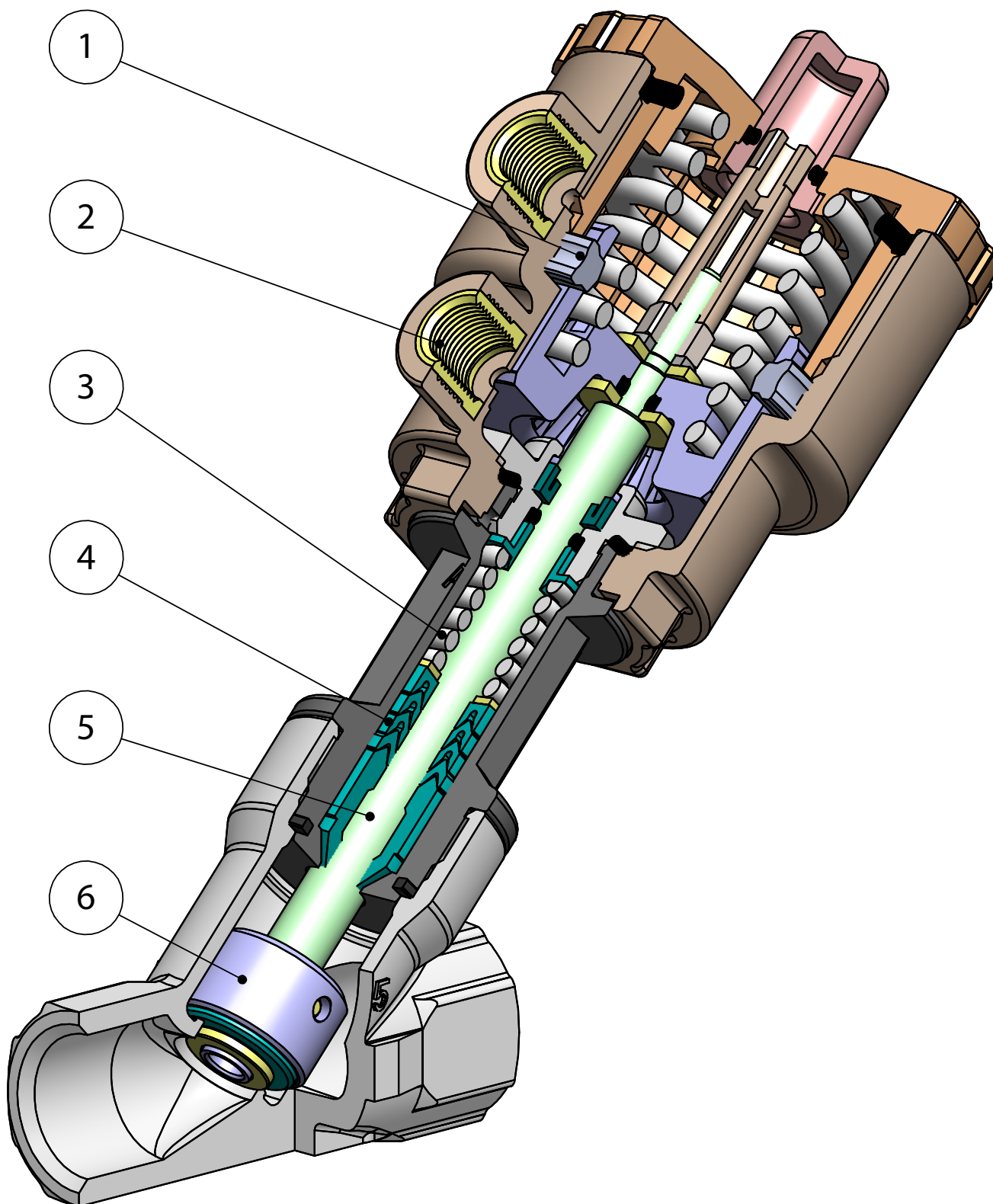


ARES / ATENA



# ATENA

## VALVOLA INCLINATA ANGLE SEAT VALVE



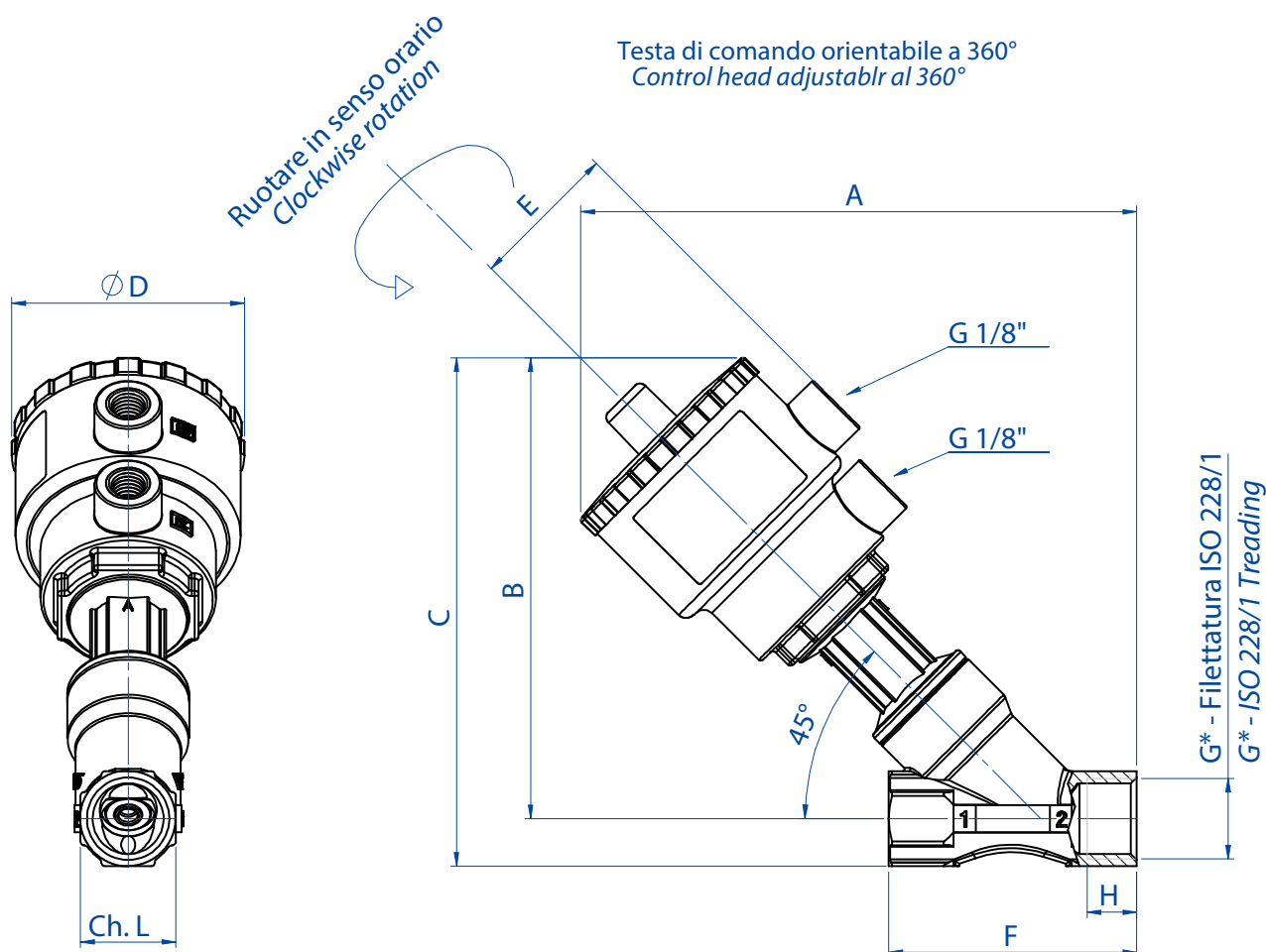


## FEATURES & BENEFITS

|   |  |  |
|---|--|--|
| 1 | <p>Guarnizione posizionata nel cilindro anziché sul pistone</p> <p><i>Seal placed in the cylinder rather than on the piston</i></p>  | <p>Si ottiene una maggiore corsa dell'attuatore e dell'otturatore ad esso collegato garantendo grandi aperture del passaggio sulla sede (minor perdita di carico)</p> <p><i>Longer stroke of the actuator and shutter will be achieved, granting higher flow rate (less flow loss)</i></p>                           |
|   |  | <p>Minor usura della guarnizione</p> <p><i>Less wear of the seal</i></p>   |
| 2 | <p>Inseriti della testa di comando in 303 S.S.</p> <p><i>Piloting head inserts in 303 S.S.</i></p>   | <p>Aumenta considerevolmente la resistenza alla corrosione causata da agenti esterni</p> <p><i>Increases considerably the corrosion resistance caused by external agents</i></p>   |
| 3 | <p>Guarnizioni precaricate da molla</p> <p><i>Seals pre-loaded by spring</i></p>   | <p>Garantiscono il recupero dei giochi dovuti all'usura causata dallo scorrimento lineare dell'albero evitando perdite verso l'esterno</p> <p><i>Guarantee of the recovery of the gap due to the wear caused by the sliding of the shaft avoiding leakage towards the outside part.</i></p>                          |
|   |  | <p>Consentono di mantenere energizzati le guarnizioni "chevron" (a V) compensandone le variazioni dimensionali anche a fronte di notevoli escursioni termiche</p> <p><i>Allow to maintain energized the "chevron" seals (V) compensating the dimensional changes even in case of huge temperature excursions</i></p> |
| 4 | <p>Guarnizioni tipo "chevron" (a "V") con 4 guarnizioni nella parte rivolta al fluido</p> <p><i>CHEVRON seals (V shape) with 4 seals in the part towards the fluid</i></p> | <p>Si garantisce una perfetta tenuta anche dopo un numero elevato di cicli</p> <p><i>It ensures a perfect tightness even after a high number of cycles</i></p>   |
| 5 | <p>Albero rullato</p> <p><i>Rolled shaft</i></p>   | <p>Minor usura delle guarnizioni grazie alla bassa rugosità (0,1 micron Ra) dell'albero che facilita lo scorrimento</p> <p><i>Less wear of the seals due to the low roughness (0,1 micron Ra) which facilitate the sliding of the shaft</i></p>  |
| 6 | <p>Otturatore oscillante/autoallineante</p> <p><i>Oscillating / self-aligning shutter</i></p>  | <p>Si adatta perfettamente alla sede sul corpo valvola garantendo una massima tenuta</p> <p><i>It fits perfectly to the valve body ensuring the maximum tightness</i></p>  |
|   | <p>Certificato ATEX</p> <p><i>ATEX Certificate</i></p>   | <p>Ne consente l'installazione in presenza di ambiente potenzialmente esplosivo</p> <p><i>Installation is allowed in a potential explosive environment</i></p>   |



# ATENA TESTA Ø40 HEAD Ø40



Per la testa Ø40 non è disponibile la bassetta Namur cod. KBNJ0001.  
For actuator Ø40 namur plate KBNJ0001 is not available.

## DIMENSIONI DIMENSIONS

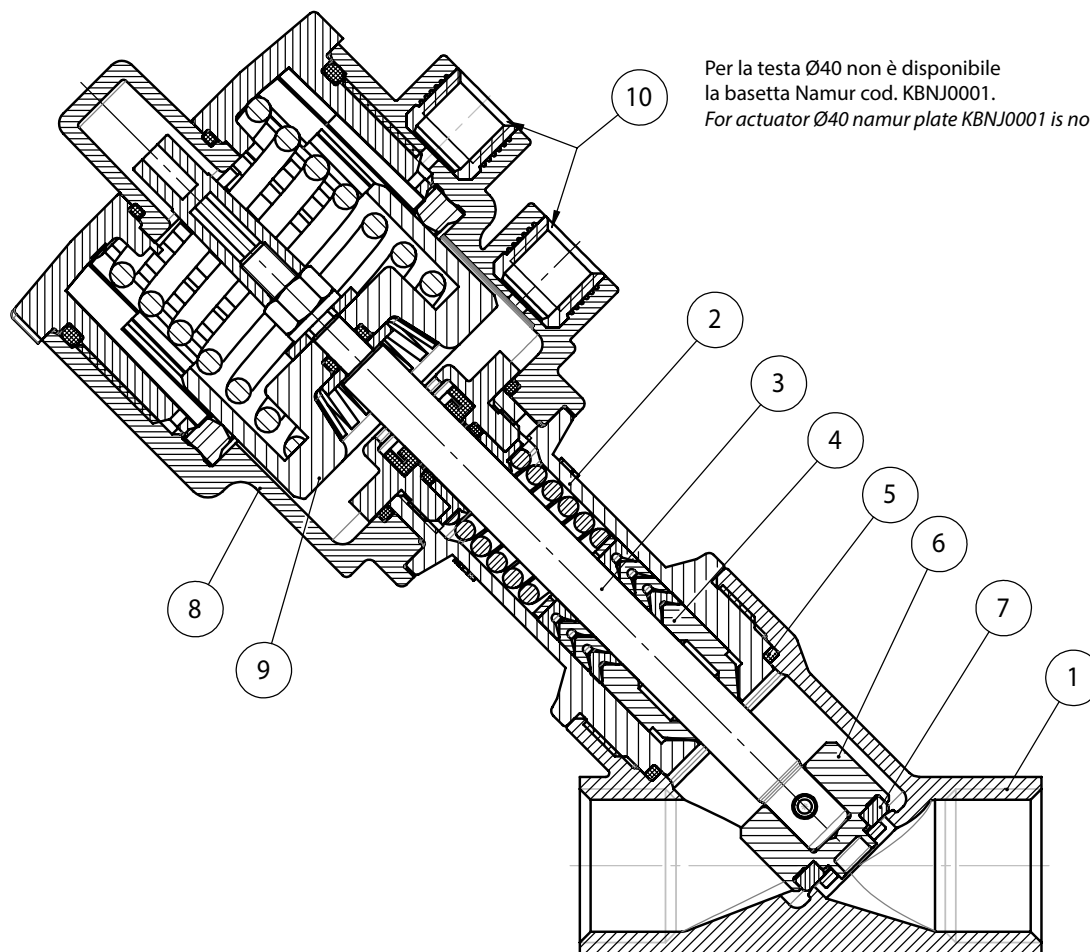
Versioni in CF8M CF8M version

| DN [mm] | G *[inch] | ATTUATORE<br>ACTUATOR | A   | B   | C   | ØD | E  | F  | H  | ch. L |
|---------|-----------|-----------------------|-----|-----|-----|----|----|----|----|-------|
| 15      | 3/8"      | Ø 40                  | 144 | 121 | 134 | 61 | 39 | 65 | 12 | 25    |
| 15      | 1/2"      | Ø 40                  | 144 | 121 | 134 | 61 | 39 | 65 | 11 | 25    |
| 20      | 3/4"      | Ø 40                  | 151 | 128 | 143 | 61 | 39 | 75 | 14 | 31    |

\* A richiesta la versione con filettatura NPT On request NPT-threading



# ATENA TESTA Ø40 HEAD Ø40

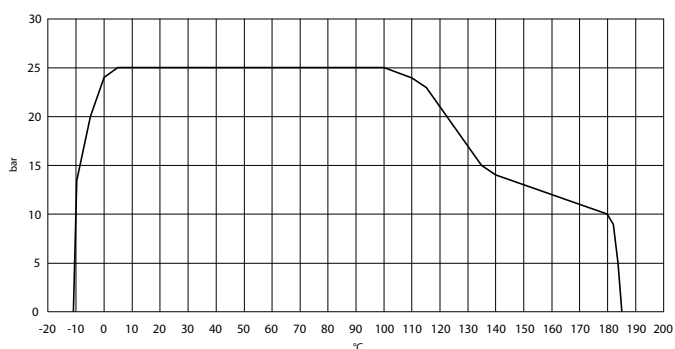


Per la testa Ø40 non è disponibile la basetta Namur cod. KBNJ0001.  
For actuator Ø40 namur plate KBNJ0001 is not available.

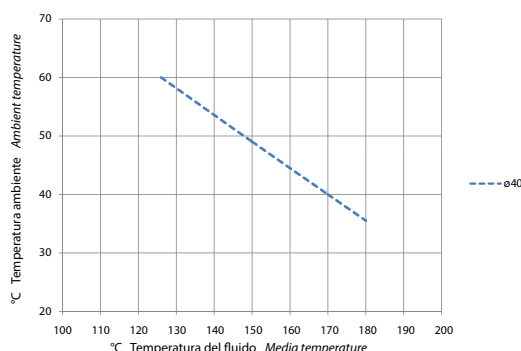
| N° | MATERIALI                                       | MATERIALS                 |
|----|---|---------------------------|
| 1  | Corpo valvola <i>Valve body</i>                 | A351-CF8M (316 S.S.)      |
| 2  | Cannotto premistoppa <i>Sleeve</i>              | A351-CF8M (316 S.S.)      |
| 3  | Stelo <i>Stem</i>                               | 316L S.S.                 |
| 4* | Guarnizioni stelo <i>Stem seals</i>             | PTFE-CF                   |
| 5* | Guarnizione corpo <i>Body seal</i>              | GRAPHITE                  |
| 6  | Otturatore <i>Plug</i>                          | 316L S.S.                 |
| 7  | Guarnizione otturatore <i>Plug seal</i>         | PTFE                      |
| 8  | Testa di comando <i>Actuator cylinder</i>       | Poliammide PA 66 + GF 30% |
| 9  | Pistone <i>Piston</i>                           | PBT + GF 20%              |
| 10 | Inseriti di pilotaggio <i>Threading inserts</i> | 303 S.S.                  |

\* Per applicazioni alta purezza sono disponibili guarnizioni stelo in PTFE vergine e guarnizione corpo in Peek  
For high purity application are allowable stem seals in virgin PTFE and body seals in Peek

**DIAGRAMMA PRESSIONE/TEMPERATURA**  
**TEMPERATURE/PRESSURE DIAGRAM**



**DIAGRAMMA T AMBIENTE/T FLUIDO INTERCETTABILE**  
**AMBIENT TEMPERATURE/MEDIA TEMPERATURE DIAGRAM**





## ARES - ATENA

**N.C. Normalmente Chiusa bidirezionale** (Con ingresso sotto l'otturatore si evita il colpo d'ariete).  
**N.C. Normally Closed bidirectional** (With the flow coming from below the plug you avoid water hammering).

### CON INGRESSO DEL FLUIDO SOTTO L'OTTURATORE WITH THE FLOW FROM BELOW THE PLUG

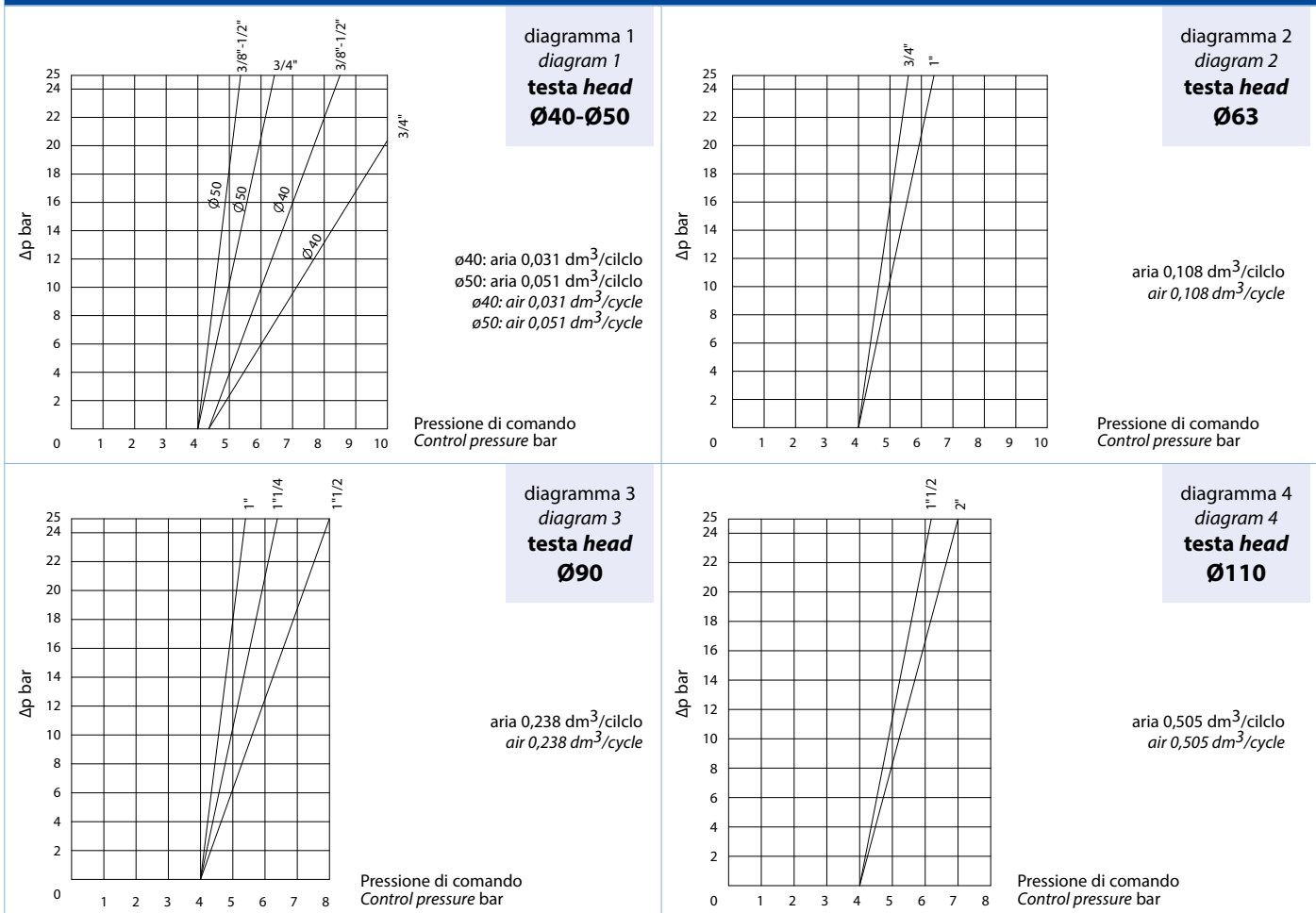
| DN [mm] | Filettatura Threading | CODICE CODE CF8M | Kv m <sup>3</sup> /h | Ø Testa comando Ø Control head | P comando bar P control bar |     | P intercettata P operating ΔP max. bar | Peso Weight Kg. | KIT OTTURATORE DI RICAMBIO PLUG SPARE KIT | KIT TESTA DI RICAMBIO HEAD SPARE KIT |
|---------|-----------------------|------------------|----------------------|--------------------------------|-----------------------------|-----|--|-----------------|---|--------------------------------------|
|         |                       |                  |                      |                                | Min                         | Max |  |                 |   |                                      |
| 15      | 3/8"                  | J4SPG1403        | 4,5                  | 40 (ATENA)                     | 4,2                         | 10  | 16                                     | 1               | KGJP1303                                  | J4SPG14R3                            |
| 15      | 3/8"                  | J4SPG1603        | 4,9                  | 50                             | 4                           | 10  | 16                                     | 1,1             | KGJP1003                                  | J4SPG16R3                            |
| 15      | 1/2"                  | J4SPG1404        | 5,3                  | 40 (ATENA)                     | 4,2                         | 10  | 16                                     | 1               | KGJP1303                                  | J4SPG14R4                            |
| 15      | 1/2"                  | J4SPG1604        | 5,7                  | 50                             | 4                           | 10  | 16                                     | 1               | KGJP1003                                  | J4SPG16R4                            |
| 20      | 3/4"                  | J4SPG1405        | 9,2                  | 40 (ATENA)                     | 4,2                         | 10  | 8                                      | 1,2             | KGJP1305                                  | J4SPG14R5                            |
| 20      | 3/4"                  | J4SPG1605        | 10,5                 | 50                             | 4                           | 10  | 10                                     | 1,2             | KGJP1005                                  | J4SPG16R5                            |
| 20      | 3/4"                  | J4SPG1805        | 10,8                 | 63                             | 4                           | 10  | 16                                     | 1,2             | KGJP1005                                  | J4SPG18R5                            |
| 25      | 1"                    | J4SPG1806        | 20                   | 63                             | 4                           | 10  | 11                                     | 1,6             | KGJP1006                                  | J4SPG18R6                            |
| 25      | 1"                    | J4SPG2106        | 20                   | 90                             | 4                           | 8   | 16                                     | 1,7             | KGJP1106                                  | J4SPG21R6                            |
| 32      | 1"1/4                 | J4SPG2107        | 29                   | 90                             | 4                           | 8   | 14                                     | 3               | KGJP1107                                  | J4SPG21R7                            |
| 40      | 1"1/2                 | J4SPG2108        | 46                   | 90                             | 4                           | 8   | 11                                     | 3,4             | KGJP1108                                  | J4SPG21R8                            |
| 40      | 1"1/2                 | J4SPG2308        | 46,5                 | 110                            | 4                           | 8   | 16                                     | 4               | KGJP1108                                  | J4SPG23R8                            |
| 50      | 2"                    | J4SPG2309        | 67                   | 110                            | 4                           | 8   | 10                                     | 5,8             | KGJP1109                                  | J4SPG23R9                            |

Il kit testa di ricambio comprende tutto l'articolo meno il corpo valvola.  
 The "piloting head replacement Kit" includes the complete item without the valve body only.

Il kit otturatore di ricambio comprende l'otturatore e le guarnizioni necessarie.  
 The shutter "replacement Kit" includes the shutter and the necessary seals.

Per la testa Ø40 non è disponibile la basetta Namur cod. KBNJ0001.  
 For actuator Ø40 namur plate KBNJ0001 is not available.

### CON INGRESSO DEL FLUIDO SOPRA L'OTTURATORE WITH THE FLOW FROM ABOVE THE PLUG



Nei diagrammi le linee tratteggiate indicano le versioni disponibili a richiesta. In the diagrams, the dash lines indicate versions available on request.



## ARES - ATENA

**N.C. Normalmente Chiusa con ingresso sopra l'otturatore**

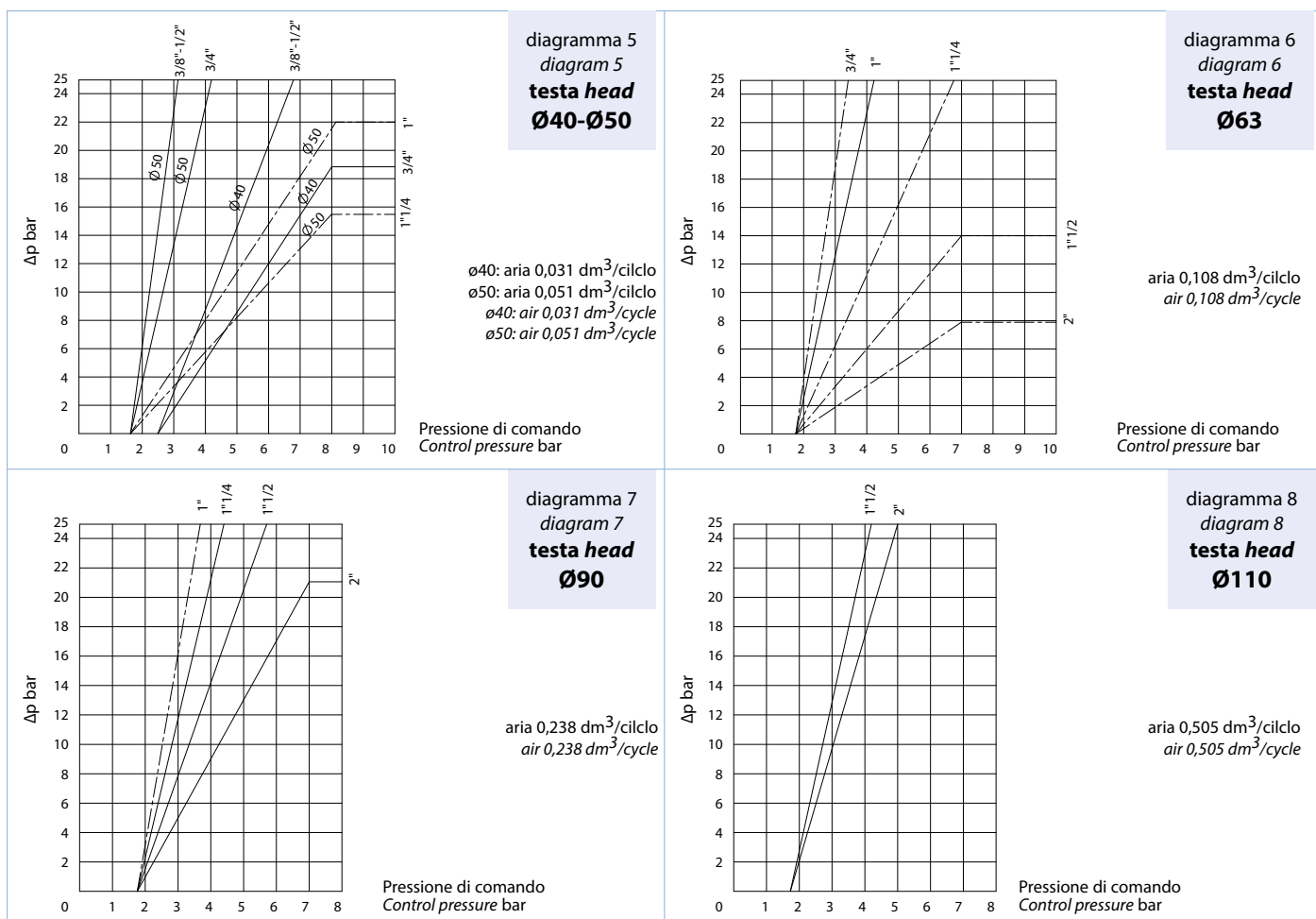
**N.C. Normally Closed with the flow from above the plug**

| DN [mm] | Filettatura Threading | CODICE CODE CF8M | Kv m <sup>3</sup> /h | Ø Testa comando Control head | P comando bar P control bar |     | P intercettata P operating ΔP max. bar | Peso Weight Kg. | KIT OTTURATORE DI RICAMBIO PLUG SPARE KIT | KIT TESTA DI RICAMBIO HEAD SPARE KIT |
|---------|-----------------------|------------------|----------------------|------------------------------|-----------------------------|-----|--|-----------------|---|--------------------------------------|
|         |                       |                  |                      |                              | Min                         | Max |  |                 |   |                                      |
| 15      | 3/8"                  | <b>J4CPG1403</b> | 4,5                  | 40 (ATENA)                   | 2,5                         | 10  | diagram n° 5                           | 1               | <b>KGJP1303</b>                           | <b>J4CPG14R3</b>                     |
| 15      | 3/8"                  | <b>J4CPG1603</b> | 4,9                  | 50                           | 1,8                         | 10  | diagram n° 5                           | 1               | <b>KGJP1003</b>                           | <b>J4CPG16R3</b>                     |
| 15      | 1/2"                  | <b>J4CPG1404</b> | 5,3                  | 40 (ATENA)                   | 2,5                         | 10  | diagram n° 5                           | 1               | <b>KGJP1303</b>                           | <b>J4CPG14R4</b>                     |
| 15      | 1/2"                  | <b>J4CPG1604</b> | 5,7                  | 50                           | 1,8                         | 10  | diagram n° 5                           | 1               | <b>KGJP1003</b>                           | <b>J4CPG16R4</b>                     |
| 20      | 3/4"                  | <b>J4CPG1405</b> | 9,2                  | 40 (ATENA)                   | 2,5                         | 10  | diagram n° 5                           | 1,2             | <b>KGJP1305</b>                           | <b>J4CPG14R5</b>                     |
| 20      | 3/4"                  | <b>J4CPG1605</b> | 10,5                 | 50                           | 1,8                         | 10  | diagram n° 5                           | 1,2             | <b>KGJP1005</b>                           | <b>J4CPG16R5</b>                     |
| 25      | 1"                    | <b>J4CPG1806</b> | 20                   | 63                           | 1,8                         | 10  | diagram n° 6                           | 1,6             | <b>KGJP1006</b>                           | <b>J4CPG18R6</b>                     |
| 32      | 1 1/4"                | <b>J4CPG2107</b> | 29                   | 90                           | 1,8                         | 8   | diagram n° 7                           | 3               | <b>KGJP1107</b>                           | <b>J4CPG21R7</b>                     |
| 40      | 1 1/2"                | <b>J4CPG2108</b> | 46                   | 90                           | 1,8                         | 8   | diagram n° 7                           | 3,7             | <b>KGJP1108</b>                           | <b>J4CPG21R8</b>                     |
| 40      | 1 1/2"                | <b>J4CPG2308</b> | 46,5                 | 110                          | 1,8                         | 8   | diagram n° 8                           | 4,6             | <b>KGJP1108</b>                           | <b>J4CPG23R8</b>                     |
| 50      | 2"                    | <b>J4CPG2109</b> | 59                   | 90                           | 1,8                         | 8   | diagram n° 7                           | 4,4             | <b>KGJP1109</b>                           | <b>J4CPG21R9</b>                     |
| 50      | 2"                    | <b>J4CPG2309</b> | 67                   | 110                          | 1,8                         | 8   | diagram n° 8                           | 5,6             | <b>KGJP1109</b>                           | <b>J4CPG23R9</b>                     |

Il kit testa di ricambio comprende tutto l'articolo meno il corpo valvola.  
*The "piloting head replacement Kit" includes the complete item without the valve body only.*

Il kit otturatore di ricambio comprende l'otturatore e le guarnizioni necessarie.  
*The shutter "replacement Kit" includes the shutter and the necessary seals.*

Per la testa Ø40 non è disponibile la basetta Namur cod. KBNJ0001.  
*For actuator Ø40 namur plate KBNJ0001 is not available.*



Nei diagrammi le linee tratteggiate indicano le versioni disponibili a richiesta. *In the diagrams, the dash lines indicate versions available on request.*



## ARES

### N.A. Normalmente Aperta con ingresso sotto l'otturatore

### N.O. Normally Open with flow from below the plug

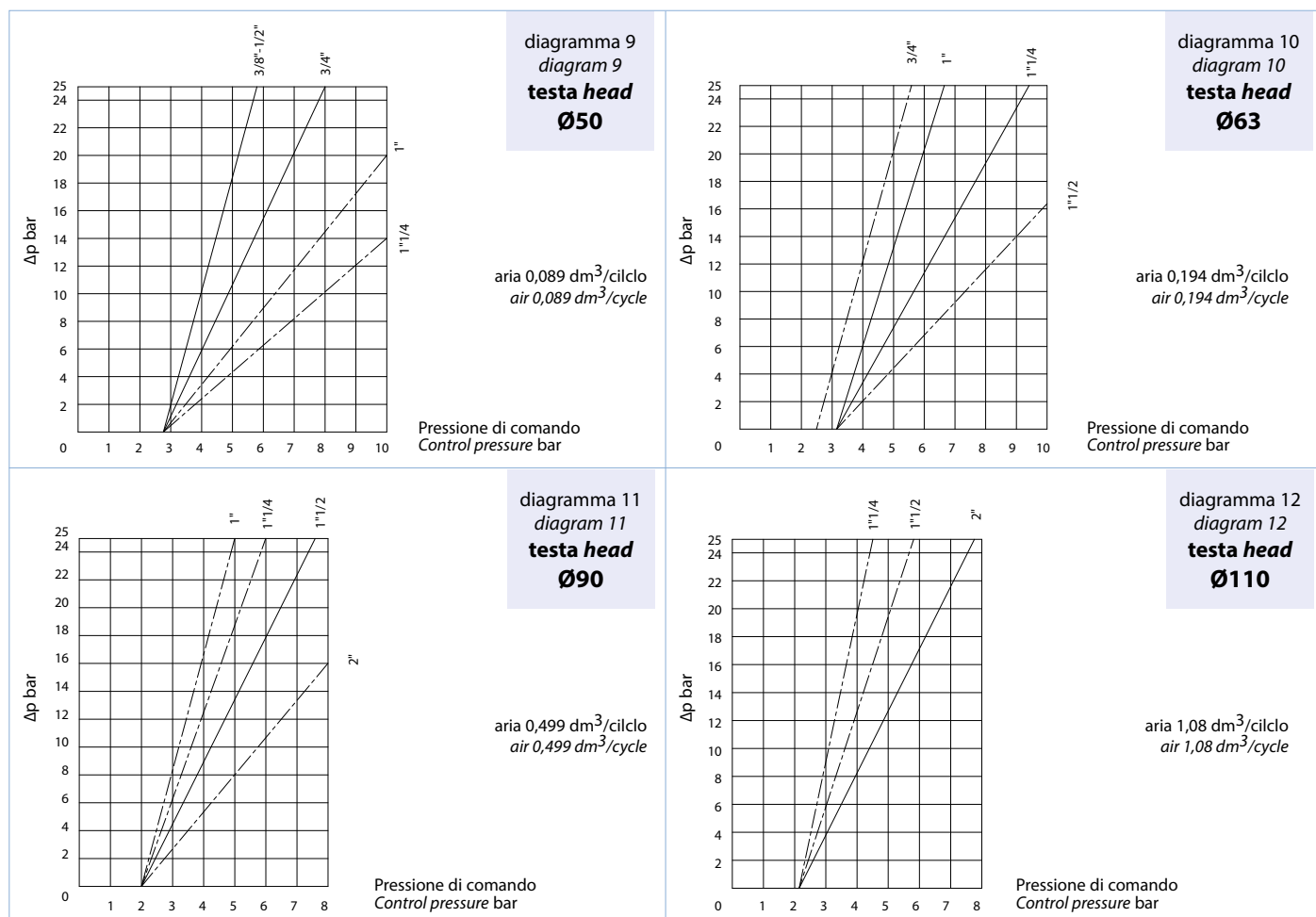
| DN [mm] | Filettatura<br>Threading | CODICE<br>CODE<br>CF8M | Kv<br>m <sup>3</sup> /h | Ø Testa<br>comando<br>Ø Control<br>head | P comando bar        |     | P intercettata<br>P operating<br>ΔP max. bar | Peso<br>Weight<br>Kg. | KIT OTTURATORE<br>DI RICAMBIO<br>PLUG SPARE KIT | KIT TESTA DI<br>RICAMBIO<br>HEAD SPARE KIT |
|---------|--------------------------|------------------------|-------------------------|---|----------------------|-----|--|-----------------------|---|--|
|         |                          |                        |                         |   | P control bar<br>Min | Max |  |                       |   |  |
| 15      | 3/8"                     | <b>J4APG1603</b>       | 4,9                     | 50                                      | 2,8                  | 10  | diagram n° 9                                 | 1                     | <b>KGJP1003</b>                                 | <b>J4APG16R3</b>                           |
| 15      | 1/2"                     | <b>J4APG1604</b>       | 5,7                     | 50                                      | 2,8                  | 10  | diagram n° 9                                 | 1                     | <b>KGJP1003</b>                                 | <b>J4APG16R4</b>                           |
| 20      | 3/4"                     | <b>J4APG1605</b>       | 10,5                    | 50                                      | 2,8                  | 10  | diagram n° 9                                 | 1,2                   | <b>KGJP1005</b>                                 | <b>J4APG16R5</b>                           |
| 25      | 1"                       | <b>J4APG1806</b>       | 20                      | 63                                      | 3,2                  | 10  | diagram n° 10                                | 1,6                   | <b>KGJP1006</b>                                 | <b>J4APG18R6</b>                           |
| 32      | 1 1/4"                   | <b>J4APG1807</b>       | 28,5                    | 63                                      | 3,2                  | 10  | diagram n° 10                                | 2                     | <b>KGJP1007</b>                                 | <b>J4APG18R7</b>                           |
| 40      | 1 1/2"                   | <b>J4APG2108</b>       | 46                      | 90                                      | 2                    | 8   | diagram n° 11                                | 3,7                   | <b>KGJP1108</b>                                 | <b>J4APG21R8</b>                           |
| 50      | 2"                       | <b>J4APG2309</b>       | 67                      | 110                                     | 2,2                  | 8   | diagram n° 12                                | 5,6                   | <b>KGJP1109</b>                                 | <b>J4APG23R9</b>                           |

Il kit testa di ricambio comprende tutto l'articolo meno il corpo valvola.

The "piloting head replacement Kit" includes the complete item without the valve body only.

Il kit otturatore di ricambio comprende l'otturatore e le guarnizioni necessarie.

The shutter "replacement Kit" includes the shutter and the necessary seals.



Nei diagrammi le linee tratteggiate indicano le versioni disponibili a richiesta.

In the diagrams, the dash lines indicate versions available on request.





## ARES

### Doppio effetto bidirezionale

### Double acting bidirectional

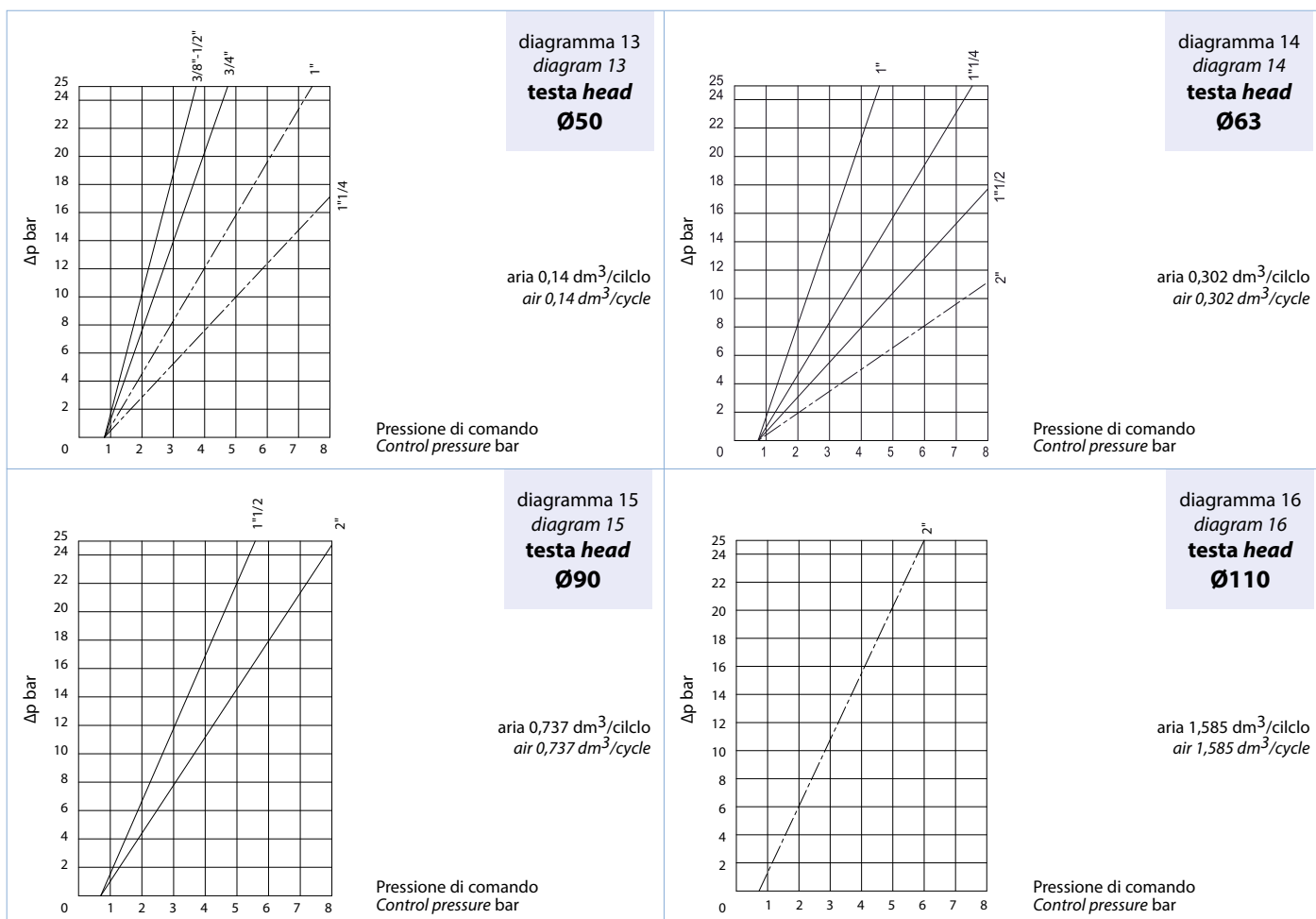
| DN [mm] | Filettatura<br>Threading | CODICE<br>CODE<br>CF8M | Kv<br>m <sup>3</sup> /h | Ø Testa<br>comando<br>Ø Control<br>head | P comando bar |     | P intercettata<br>P operating<br>ΔP max. bar | Peso<br>Weight<br>Kg. | KIT OTTURATORE<br>DI RICAMBIO<br>PLUG SPARE KIT | KIT TESTA DI<br>RICAMBIO<br>HEAD SPARE KIT |
|---------|--------------------------|------------------------|-------------------------|---|---------------|-----|--|-----------------------|---|--|
|         |                          |                        |                         |   | Min           | Max |  |                       |   |  |
| 15      | 3/8"                     | J4DPG1603              | 4,9                     | 50                                      | 0,8           | 8   | diagram n° 13                                | 1                     | KGJP1003  | J4DPG16R3                                  |
| 15      | 1/2"                     | J4DPG1604              | 5,7                     | 50                                      | 0,8           | 8   | diagram n° 13                                | 1                     | KGJP1003  | J4DPG16R4                                  |
| 20      | 3/4"                     | J4DPG1605              | 10,5                    | 50                                      | 0,8           | 8   | diagram n° 13                                | 1,2                   | KGJP1005  | J4DPG16R5                                  |
| 25      | 1"                       | J4DPG1806              | 20                      | 63                                      | 0,8           | 8   | diagram n° 14                                | 1,6                   | KGJP1006  | J4DPG18R6                                  |
| 32      | 1 1/4"                   | J4DPG1807              | 28,5                    | 63                                      | 0,8           | 8   | diagram n° 14                                | 1,9                   | KGJP1007  | J4DPG18R7                                  |
| 40      | 1 1/2"                   | J4DPG1808              | 35                      | 63                                      | 0,8           | 8   | diagram n° 14                                | 2,3                   | KGJP1008  | J4DPG18R8                                  |
| 40      | 1 1/2"                   | J4DPG2108              | 46                      | 90                                      | 0,8           | 8   | diagram n° 15                                | 3,6                   | KGJP1108  | J4DPG21R8                                  |
| 50      | 2"                       | J4DPG2109              | 59                      | 90                                      | 0,8           | 8   | diagram n° 15                                | 4,3                   | KGJP1009  | J4DPG21R9                                  |

Il kit testa di ricambio comprende tutto l'articolo meno il corpo valvola.

The "piloting head replacement Kit" includes the complete item without the valve body only.

Il kit otturatore di ricambio comprende l'otturatore e le guarnizioni necessarie.

The shutter "replacement Kit" includes the shutter and the necessary seals.



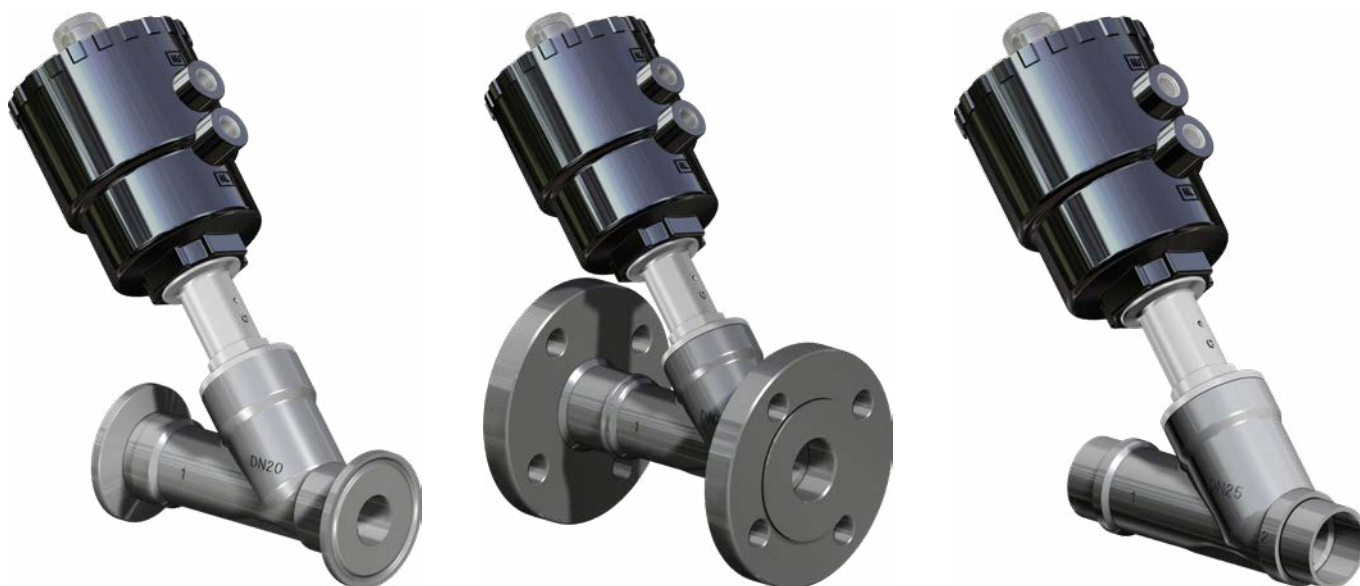
Nei diagrammi le linee tratteggiate indicano le versioni disponibili a richiesta.

In the diagrams, the dash lines indicate versions available on request.



# ARES CON ATTACCHI SPECIALI

## ARES WITH SPECIAL ENDS



### CARATTERISTICHE GENERALI

- Materiale del corpo valvola: A351-CF3M (316L S.S.).
- Attacchi valvola: Vedi schema di codifica.
- Montaggio in ogni posizione: orizzontale, verticale, obliqua.
- Gamma disponibile da DN 15 a DN 50 nelle versioni doppio effetto; semplice effetto: normalmente chiusa, normalmente chiusa anticolpo d'ariete e normalmente aperta.
- Le prestazioni e i diagrammi delle pressioni sono le medesime delle versioni standard ma limitate a PN16.
- A richiesta: versioni per vuoto e per uso ossigeno.
- Configurazione ATEX 2014/34/UE da richiedere in fase d'ordine.

### GENERAL FEATURES

- Body valve material: A351-CF3M (316L S.S.).
- Valve ends: see code plan.
- Assembling is possible in all positions: upright, flat or angled.
- Range available from DN 15 to DN 50 in the Double Acting versions, Spring Return N.C. from above and below the plug, Spring Return N.O. from below the plug.
- The performance and the pressure's diagrams are the same as per Standard versions but limited at PN16.
- On request: versions for vacuum and oxygen service.
- 2014/34/EU ATEX configuration to request at time of order.

### FLUIDO DI COMANDO

- Fluido di pilotaggio: aria compressa lubrificata o secca, gas e fluidi neutri.
- Temperatura ambiente: da -10°C a +60°C.

### FLUIDO INTERCETTATO

- Aria, acqua, alcool, olii, carburanti, soluzioni saline, vapore, ecc. (comunque compatibili con CF3M (316L S.S.) e PTFE).
- Pressione di utilizzo da 0 a 16 bar (vapore a 180°C da 0 a 10 bar) in funzione della misura e della versione scelta vedi pagine seguenti.
- Temperatura da -10°C a +180°C.
- Viscosità massima 600 cst (mm<sup>2</sup>/s).

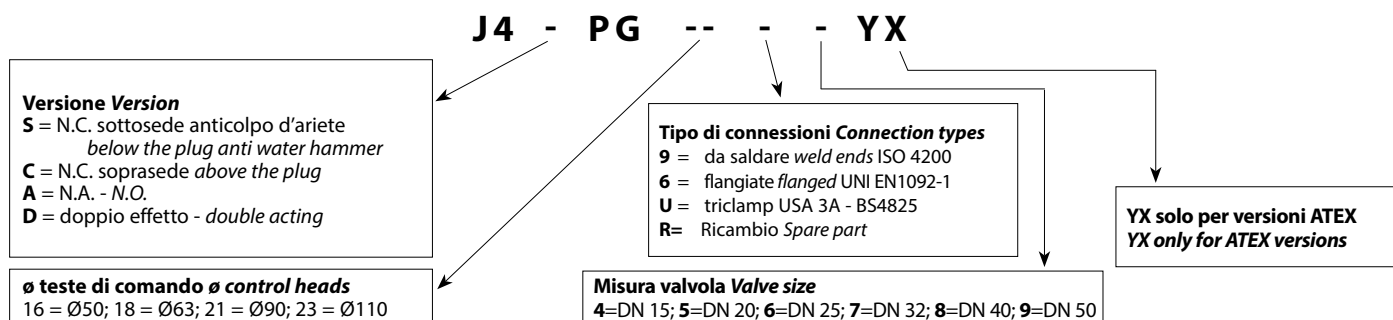
### CONTROL MEDIA

- Driving media: compressed air, lubricated or dry, gas or neutral media.
- Ambient temperature: -10°C to +60°C.

### OPERATING MEDIA

- Air, water, alcohol, oil, petroleum products, saline solutions, steam, etc. (as long as compatible with CF3M (316L S.S.) or PTFE).
- Pressure from 0 to 16 bar (steam from 180°C, from 0 to 10 bar) depending on the size and model chosen see following pages.
- Temperature from -10°C to 180°C.
- Max. viscosity 600 cst (mm<sup>2</sup>/s).

## SCHEMA DI CODIFICA VALVOLE ARES ARES VALVES CODE PLAN



Per versioni con teste di comando differenti dallo standard contattare l'ufficio commerciale OMAL.  
For versions with control head different from standard executions, please contact our sales department



# ARES FLANGIATA UNI EN 1092-1

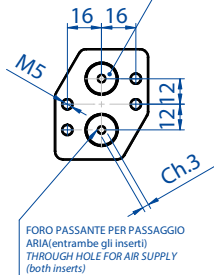
## FLANGED UNI EN 1092-1

Testa di comando orientabile a 360°  
Control head adjustable at 360°

Ruotare in senso orario  
Clockwise rotation

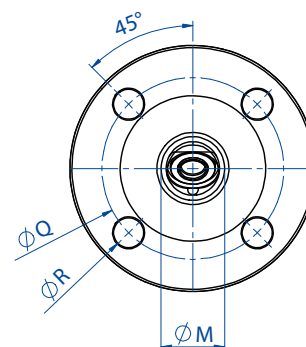
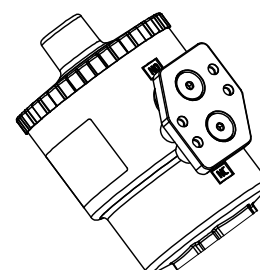
N°2 INSERTI FILETTATI DA G 1/8" PER LO STAFFAGGIO  
DELL'INTERFACCIA EN 15714-3 (NAMUR) ALLA TESTA DI COMANDO  
N°2 THREADED INSERTS G 1/8" FOR CLAMPING  
THE INTERFACE EN 15714-3 (NAMUR) TO THE CONTROL HEAD

OPTIONAL



Esempio dell'interfaccia EN 15714-3 (Namur) assemblata alla testa di comando  
**Disponibile A RICHIESTA nel caso di pilotaggio di elettrovalvola NAMUR**  
Codice: KBNJ0001

Example of NAMUR plate EN 15714-3 to be assembled on the control head  
**Available ON REQUEST once NAMUR Solenoid valve should be needed**  
Code: KBNJ0001



A richiesta versioni:  
flangiate ASME 150 RF;  
flangiate ridotte

On request versions:  
flanges according to ASME 150 RF;  
reduced flanges

| VALVOLA FLANGIATA ANSI 150RF SCART.ASME B16.10 A1<br>ANSI 150RF FLANGED VALVE FACE TO FACE ASME B16.10 A1 |      |      |      |       |       |      |       |
|---|------|------|------|-------|-------|------|-------|
| DN [mm]   | H    | L    | øN   | øP    | øQ    | øR   | F     |
| 15  | 11,3 | 9,7  | 35,1 | 89,0  | 60,5  | 16,0 | 108,0 |
| 20  | 12,8 | 11,2 | 42,9 | 99,0  | 69,8  | 16,0 | 117,0 |
| 25  | 15,0 | 13,4 | 50,8 | 108,0 | 79,2  | 16,0 | 127,0 |
| 32  | 15,8 | 14,2 | 63,5 | 117,0 | 88,9  | 16,0 | 140,0 |
| 40  | 18,0 | 16,4 | 73,0 | 127,0 | 98,6  | 16,0 | 165,0 |
| 50  | 19,1 | 17,5 | 91,9 | 152,0 | 120,6 | 19,0 | 178,0 |

| VALVOLA FLANGIATA RIDOTTA<br>REDUCED FLANGES VALVES |      |       |      |      |       |
|---|------|-------|------|------|-------|
| DN [mm]   | H    | øP    | øQ   | øR   | F     |
| 15  | 7,0  | 70,0  | 50,0 | 7,0  | 104,5 |
| 20  | 8,0  | 75,0  | 55,0 | 9,0  | 119,5 |
| 25  | 9,0  | 80,0  | 60,0 | 9,0  | 134,5 |
| 32  | 9,0  | 90,0  | 70,0 | 9,0  | 149,5 |
| 40  | 10,0 | 100,0 | 80,0 | 9,0  | 164,5 |
| 50  | 10,0 | 110,0 | 90,0 | 11,0 | 179,5 |

|         |                                  | DIMENSIONI DIMENSIONS |     |       |      |       |     |    |    |      |     |     |     |    |  |
|---------|----------------------------------|-----------------------|-----|-------|------|-------|-----|----|----|------|-----|-----|-----|----|--|
| DN [mm] | Testa di comando<br>Control head | A                     | B   | C     | D    | øE    | F   | H  | L  | øM   | øN  | øP  | øQ  | øR |  |
| 15      | Ø 50                             | 182,5                 | 156 | 203,5 | 44   | 70    | 130 | 16 | 14 | 18,1 | 45  | 95  | 65  | 14 |  |
| 20      | Ø 50                             | 192,3                 | 160 | 212,5 | 44   | 70    | 150 | 18 | 16 | 23,7 | 58  | 105 | 75  | 14 |  |
| 20      | Ø 63                             | 210,3                 | 178 | 230,5 | 50,5 | 84,4  | 150 | 18 | 16 | 23,7 | 58  | 105 | 75  | 14 |  |
| 25      | Ø 50                             | 197,36                | 164 | 221,5 | 44   | 70    | 160 | 18 | 16 | 29,7 | 68  | 115 | 85  | 14 |  |
| 25      | Ø 63                             | 216,36                | 182 | 239,5 | 50,5 | 84,4  | 160 | 18 | 16 | 29,7 | 68  | 115 | 85  | 14 |  |
| 25      | Ø 90                             | 256,36                | 222 | 279,5 | 66,2 | 116,4 | 160 | 18 | 16 | 29,7 | 68  | 115 | 85  | 14 |  |
| 32      | Ø 50                             | 202,5                 | 168 | 238   | 44   | 70    | 180 | 18 | 16 | 38,4 | 78  | 140 | 100 | 18 |  |
| 32      | Ø 63                             | 220,5                 | 186 | 256   | 50,5 | 84,4  | 180 | 18 | 16 | 38,4 | 78  | 140 | 100 | 18 |  |
| 32      | Ø 90                             | 260,5                 | 226 | 296   | 66,2 | 116,4 | 180 | 18 | 16 | 38,4 | 78  | 140 | 100 | 18 |  |
| 32      | Ø 110                            | 296,5                 | 261 | 331   | 77,4 | 140,6 | 180 | 18 | 16 | 38,4 | 78  | 140 | 100 | 18 |  |
| 40      | Ø 63                             | 228,6                 | 190 | 265   | 50,5 | 84,4  | 200 | 18 | 15 | 44,3 | 88  | 150 | 110 | 18 |  |
| 40      | Ø 90                             | 268,6                 | 230 | 305   | 66,2 | 116,4 | 200 | 18 | 15 | 44,3 | 88  | 150 | 110 | 18 |  |
| 40      | Ø 110                            | 304,2                 | 266 | 341   | 77,4 | 140,6 | 200 | 18 | 15 | 44,3 | 88  | 150 | 110 | 18 |  |
| 50      | Ø 63                             | 241,87                | 200 | 282,5 | 50,5 | 84,4  | 230 | 18 | 15 | 55,7 | 102 | 165 | 125 | 18 |  |
| 50      | Ø 90                             | 281,87                | 240 | 322,5 | 66,2 | 116,4 | 230 | 18 | 15 | 55,7 | 102 | 165 | 125 | 18 |  |
| 50      | Ø 110                            | 317,87                | 276 | 358,5 | 77,4 | 140,6 | 230 | 18 | 15 | 55,7 | 102 | 165 | 125 | 18 |  |

In neretto gli accoppiamenti consigliati. Altre combinazioni a richiesta. Suggested executions are in bold. Other combinations on request.



## ARES FLANGIATA *FLANGED*

**N.C. Normalmente Chiusa bidirezionale** (Con ingresso sotto l'otturatore si evita il colpo d'ariete).

**N.C. Normally Closed bidirectional** (With the flow coming from below the plug you avoid water hammering).

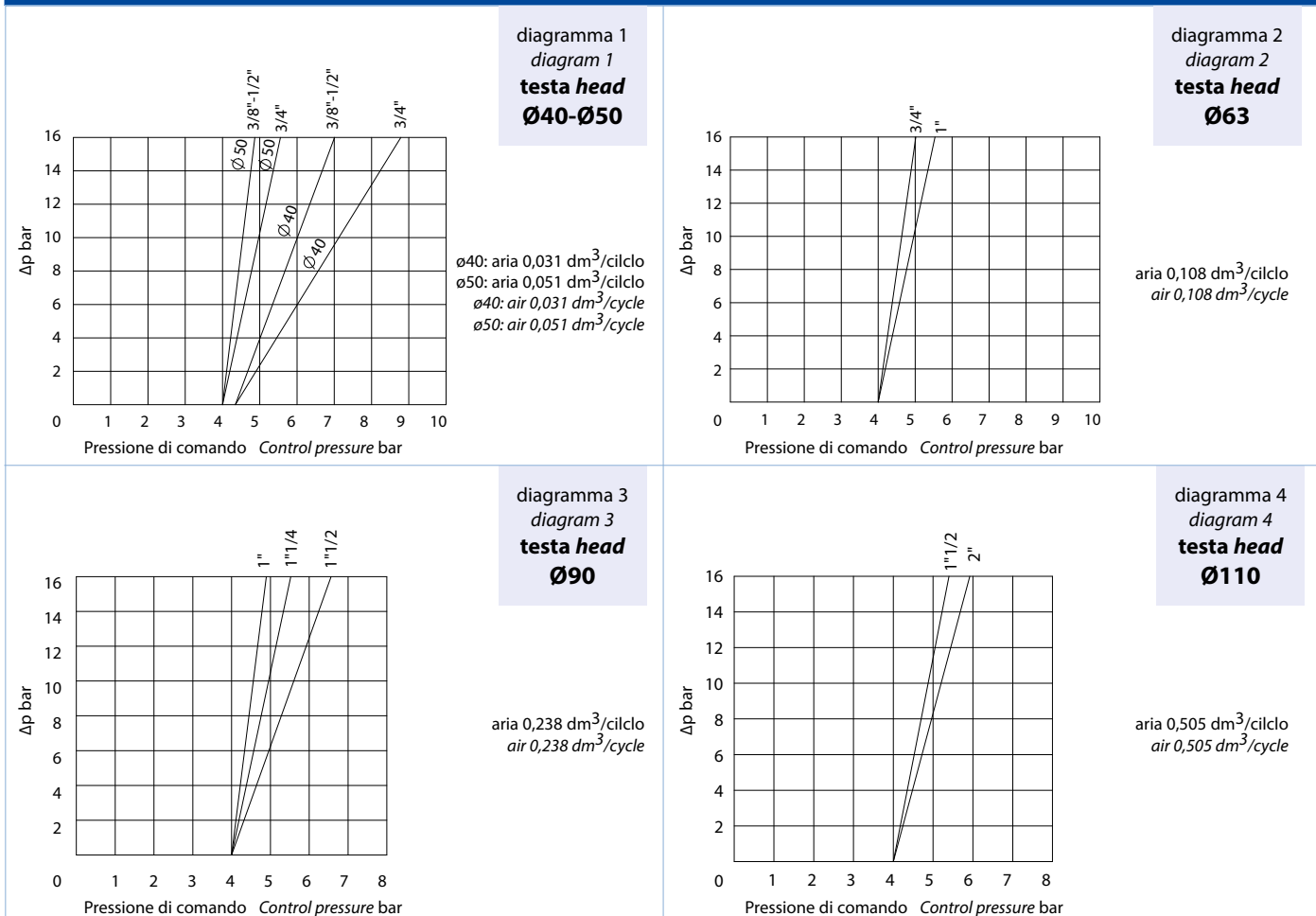
### CON INGRESSO DEL FLUIDO SOTTO L'OTTURATORE *WITH THE FLOW FROM BELOW THE PLUG*

| DN [mm] | CODICE<br>CODE<br>CF3M | Kv<br>m <sup>3</sup> /h | Ø Testa comando<br>Ø Control head | P comando bar<br>P control bar |     | P intercettata<br>P operating<br>ΔP max. bar | Peso Weight<br>Kg. | KIT OTTURATORE DI<br>RICAMBIO<br>PLUG SPARE KIT | KIT TESTA DI<br>RICAMBIO<br>HEAD SPARE KIT |
|---------|------------------------|-------------------------|-----------------------------------|--------------------------------|-----|--|--------------------|---|--|
|         |                        |                         |                                   | Min                            | Max |  |                    |   |  |
| 15      | J4SPG1664              | 5,7                     | 50                                | 4                              | 10  | 16   | 2,4                | KGJP1003  | J4SPG16R4                                  |
| 20      | J4SPG1665              | 10,5                    | 50                                | 4                              | 10  | 10   | 3,2                | KGJP1005  | J4SPG16R5                                  |
| 20      | J4SPG1865              | 10,8                    | 63                                | 4                              | 10  | 16   | 3,1                | KGJP1005  | J4SPG18R5                                  |
| 25      | J4SPG1866              | 20                      | 63                                | 4                              | 10  | 11   | 3,8                | KGJP1006  | J4SPG18R6                                  |
| 25      | J4SPG2166              | 20                      | 90                                | 4                              | 8   | 16   | 3,9                | KGJP1106  | J4SPG21R6                                  |
| 32      | J4SPG2167              | 29                      | 90                                | 4                              | 8   | 14   | 6,6                | KGJP1107  | J4SPG21R7                                  |
| 40      | J4SPG2168              | 46                      | 90                                | 4                              | 8   | 11   | 7,5                | KGJP1108  | J4SPG21R8                                  |
| 40      | J4SPG2368              | 46,5                    | 110                               | 4                              | 8   | 16   | 8,1                | KGJP1108  | J4SPG23R8                                  |
| 50      | J4SPG2369              | 67                      | 110                               | 4                              | 8   | 10   | 11,2               | KGJP1109  | J4SPG23R9                                  |

Il kit testa di ricambio comprende tutto l'articolo meno il corpo valvola.  
The "piloting head replacement Kit" includes the complete item without the valve body only.

Il kit otturatore di ricambio comprende l'otturatore e le guarnizioni necessarie.  
The shutter "replacement Kit" includes the shutter and the necessary seals.

### CON INGRESSO DEL FLUIDO SOPRA L'OTTURATORE *WITH THE FLOW FROM ABOVE THE PLUG*



Nei diagrammi le linee tratteggiate indicano le versioni disponibili a richiesta. *In the diagrams, the dash lines indicate versions available on request.*



## ARES FLANGIATA *FLANGED*

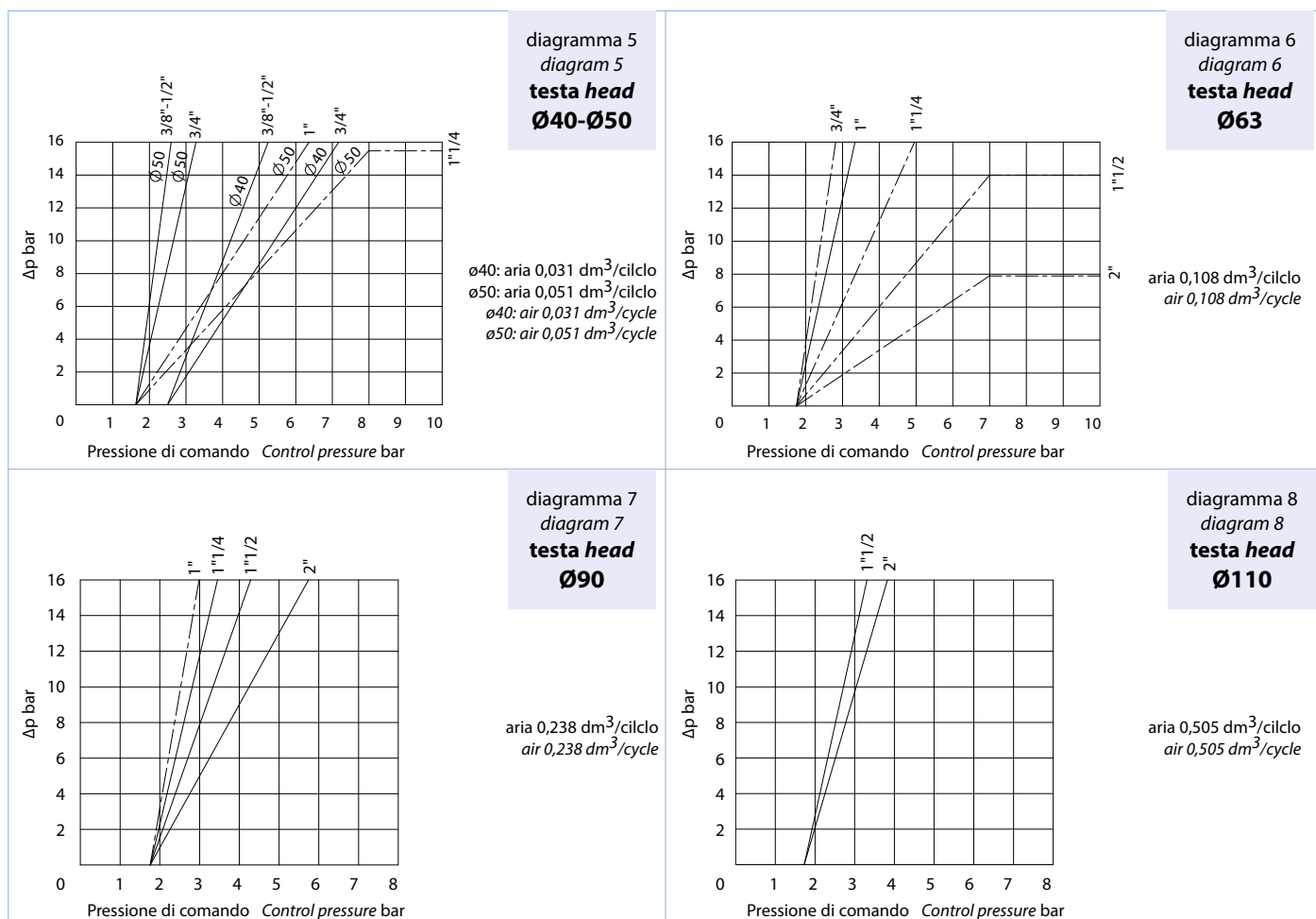
**N.C. Normalmente Chiusa con ingresso sopra l'otturatore.**

**N.C. Normally Closed with the flow from above the plug.**

| DN [mm] | CODICE<br>CODE<br>CF3M | Kv<br>m <sup>3</sup> /h | Ø Testa comando<br>Ø Control head | P comando bar<br>P control bar |     | P intercettata<br>P operating<br>ΔP max. bar | Peso Weight<br>Kg. | KIT OTTURATORE DI<br>RICAMBIO<br>PLUG SPARE KIT | KIT TESTA DI<br>RICAMBIO<br>HEAD SPARE KIT |
|---------|------------------------|-------------------------|-----------------------------------|--------------------------------|-----|--|--------------------|---|--|
|         |                        |                         |                                   | Min                            | Max |  |                    |   |  |
| 15      | J4CPG1664              | 5,7                     | 50                                | 1,8                            | 10  | diagram n° 5                                 | 1                  | KGJP1003  | J4CPG16R4                                  |
| 20      | J4CPG1665              | 10,5                    | 50                                | 1,8                            | 10  | diagram n° 5                                 | 1,2                | KGJP1005  | J4CPG16R5                                  |
| 25      | J4CPG1866              | 20                      | 63                                | 1,8                            | 10  | diagram n° 6                                 | 1,6                | KGJP1006  | J4CPG18R6                                  |
| 32      | J4CPG2167              | 29                      | 90                                | 1,8                            | 8   | diagram n° 7                                 | 3                  | KGJP1107  | J4CPG21R7                                  |
| 40      | J4CPG2168              | 46                      | 90                                | 1,8                            | 8   | diagram n° 7                                 | 3,7                | KGJP1108  | J4CPG21R8                                  |
| 50      | J4CPG2169              | 59                      | 90                                | 1,8                            | 8   | diagram n° 7                                 | 4,4                | KGJP1109  | J4CPG21R9                                  |
| 40      | J4CPG2368              | 46,5                    | 110                               | 1,8                            | 8   | diagram n° 8                                 | 4,6                | KGJP1108  | J4CPG23R8                                  |
| 50      | J4CPG2369              | 67                      | 110                               | 1,8                            | 8   | diagram n° 8                                 | 5,6                | KGJP1109  | J4CPG23R9                                  |

Il kit testa di ricambio comprende tutto l'articolo meno il corpo valvola.  
*The "piloting head replacement Kit" includes the complete item without the valve body only.*

Il kit otturatore di ricambio comprende l'otturatore e le guarnizioni necessarie.  
*The shutter "replacement Kit" includes the shutter and the necessary seals.*



Nei diagrammi le linee tratteggiate indicano le versioni disponibili a richiesta. *In the diagrams, the dash lines indicate versions available on request.*



## ARES FLANGIATA *FLANGED*

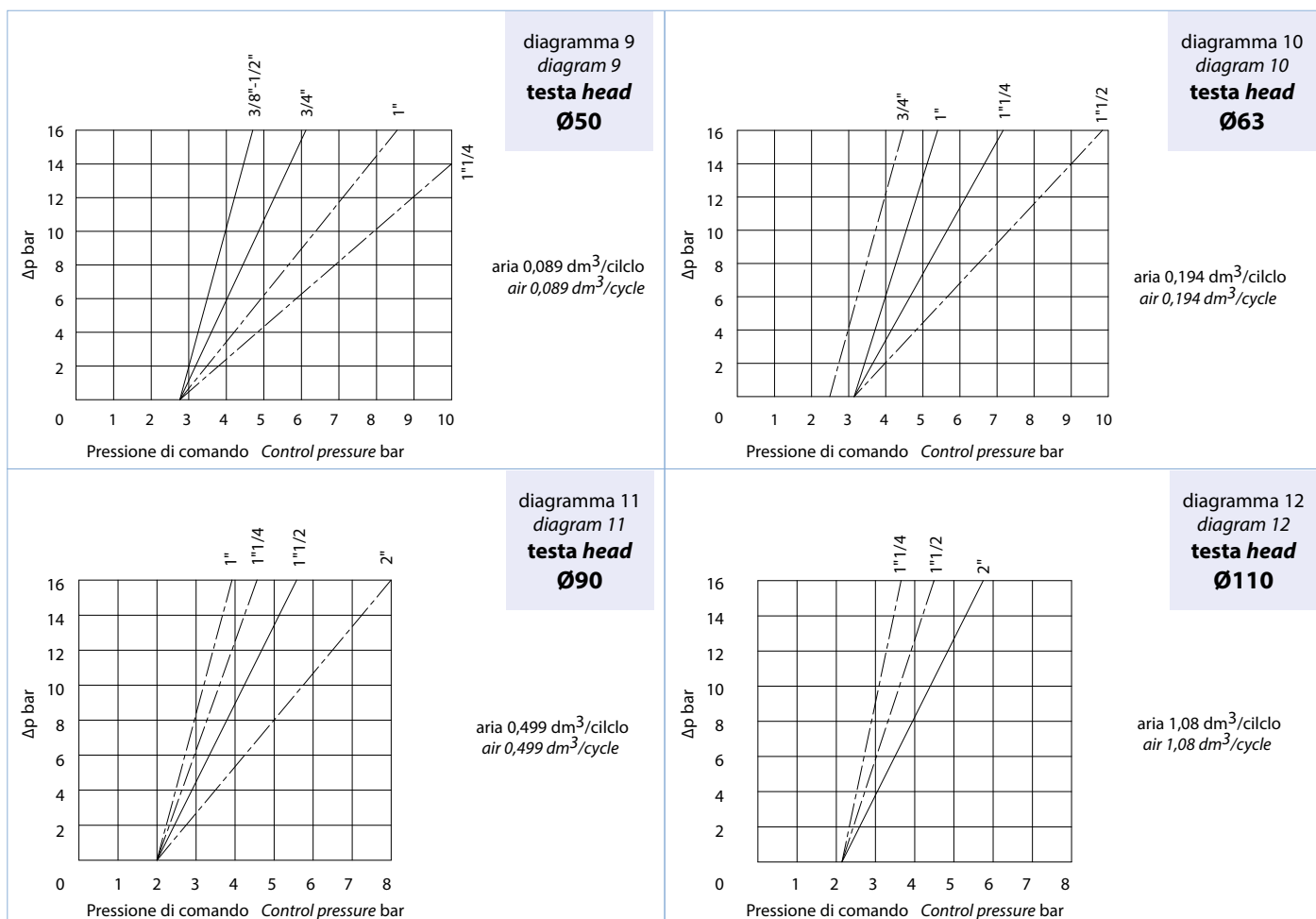
**N.A. Normalmente Aperta con ingresso sotto l'otturatore.**

**N.O. Normally Open with flow from below the plug.**

| DN [mm] | CODICE<br>CODE<br>CF3M | Kv<br>m <sup>3</sup> /h | Ø Testa comando<br>Ø Control head | P comando bar<br>P control bar |     | P intercettata<br>P operating<br>ΔP max. bar | Peso Weight<br>Kg. | KIT OTTURATORE DI<br>RICAMBIO<br>PLUG SPARE KIT | KIT TESTA DI<br>RICAMBIO<br>HEAD SPARE KIT |
|---------|------------------------|-------------------------|-----------------------------------|--------------------------------|-----|--|--------------------|---|--|
|         |                        |                         |                                   | Min                            | Max |  |                    |   |  |
| 15      | J4APG1664              | 5,7                     | 50                                | 2,8                            | 10  | diagram n° 9                                 | 2,4                | KGJP1003  | J4APG16R4                                  |
| 20      | J4APG1665              | 10,5                    | 50                                | 2,8                            | 10  | diagram n° 9                                 | 3,1                | KGJP1005  | J4APG16R5                                  |
| 25      | J4APG1866              | 20                      | 63                                | 3,2                            | 10  | diagram n° 10                                | 3,8                | KGJP1006  | J4APG18R6                                  |
| 32      | J4APG1867              | 28,5                    | 63                                | 3,2                            | 10  | diagram n° 10                                | 5,5                | KGJP1007  | J4APG18R7                                  |
| 40      | J4APG2168              | 46                      | 90                                | 2                              | 8   | diagram n° 11                                | 7,5                | KGJP1108  | J4APG21R8                                  |
| 50      | J4APG2369              | 67                      | 110                               | 2,2                            | 8   | diagram n° 12                                | 11,2               | KGJP1109  | J4APG23R9                                  |

Il kit testa di ricambio comprende tutto l'articolo meno il corpo valvola.  
The "piloting head replacement Kit" includes the complete item without the valve body only.

Il kit otturatore di ricambio comprende l'otturatore e le guarnizioni necessarie.  
The shutter "replacement Kit" includes the shutter and the necessary seals.



Nei diagrammi le linee tratteggiate indicano le versioni disponibili a richiesta. In the diagrams, the dash lines indicate versions available on request.



## ARES FLANGIATA *FLANGED*

**Doppio effetto bidirezionale.**

*Double Acting bidirectional.*

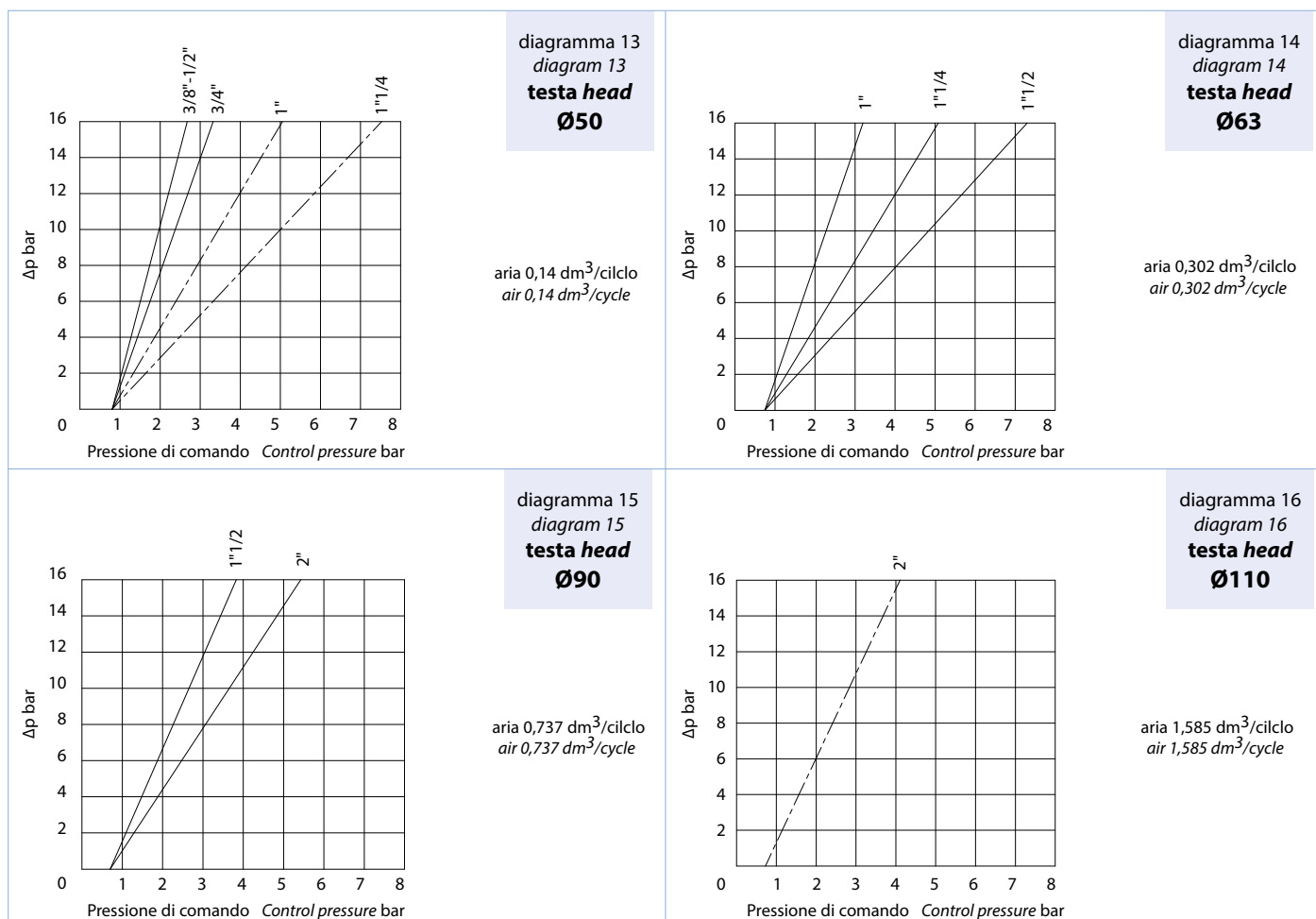
| DN [mm] | CODICE<br>CODE<br>CF3M | Kv<br>m <sup>3</sup> /h | Ø Testa comando<br>Ø Control head | P comando bar<br>P control bar |     | P intercettata<br>P operating<br>ΔP max. bar | Peso Weight<br>Kg. | KIT OTTURATORE DI<br>RICAMBIO<br>PLUG SPARE KIT | KIT TESTA DI RICAM-<br>BIO<br>HEAD SPARE KIT |
|---------|------------------------|-------------------------|-----------------------------------|--------------------------------|-----|--|--------------------|---|--|
|         |                        |                         |                                   | Min                            | Max |  |                    |   |  |
| 15      | J4DPG1664              | 5,7                     | 50                                | 0,8                            | 8   | diagram n° 13                                | 2,4                | KGJP1003  | J4DPG16R4                                    |
| 20      | J4DPG1665              | 10,5                    | 50                                | 0,8                            | 8   | diagram n° 13                                | 3,1                | KGJP1005  | J4DPG16R5                                    |
| 25      | J4DPG1866              | 20                      | 63                                | 0,8                            | 8   | diagram n° 14                                | 3,8                | KGJP1006  | J4DPG18R6                                    |
| 32      | J4DPG1867              | 28,5                    | 63                                | 0,8                            | 8   | diagram n° 14                                | 5,5                | KGJP1007  | J4DPG18R7                                    |
| 40      | J4DPG1868              | 35                      | 63                                | 0,8                            | 8   | diagram n° 14                                | 6,3                | KGJP1008  | J4DPG18R8                                    |
| 40      | J4DPG2168              | 46                      | 90                                | 0,8                            | 8   | diagram n° 15                                | 7,5                | KGJP1108  | J4DPG21R8                                    |
| 50      | J4DPG2169              | 59                      | 90                                | 0,8                            | 8   | diagram n° 15                                | 9,3                | KGJP1009  | J4DPG21R9                                    |

Il kit testa di ricambio comprende tutto l'articolo meno il corpo valvola.

*The "piloting head replacement Kit" includes the complete item without the valve body only.*

Il kit otturatore di ricambio comprende l'otturatore e le guarnizioni necessarie.

*The shutter "replacement Kit" includes the shutter and the necessary seals.*



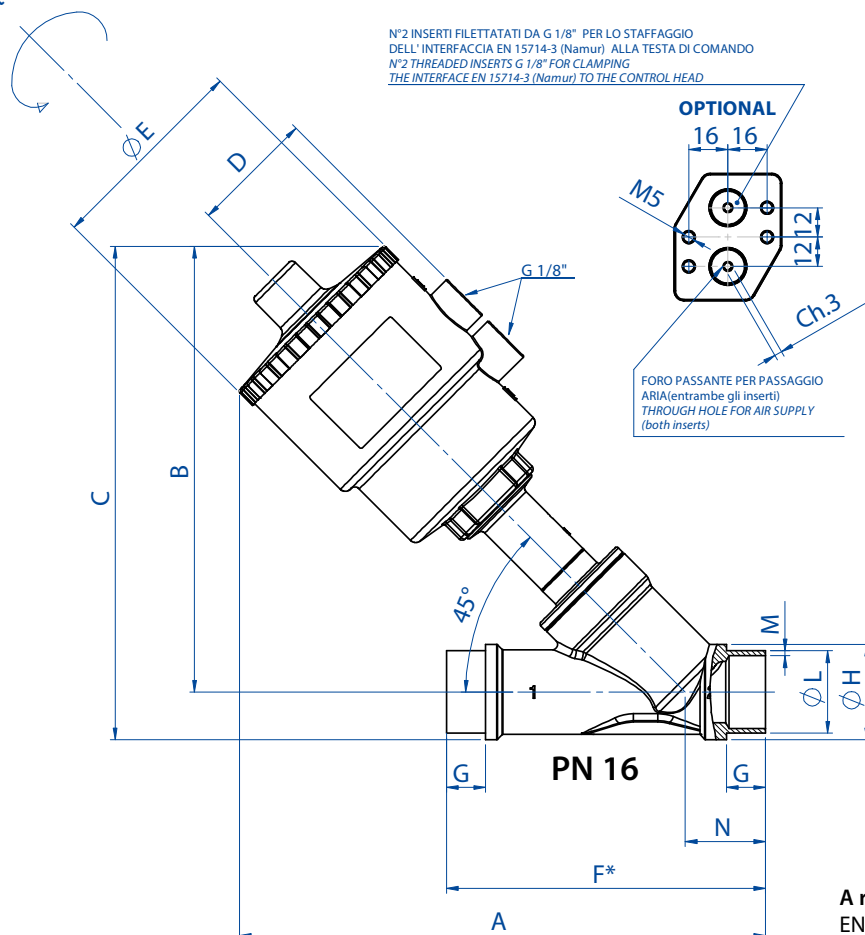


# ARES DA SALDARE UNI ISO 4200

## WELD ENDS UNI ISO 4200

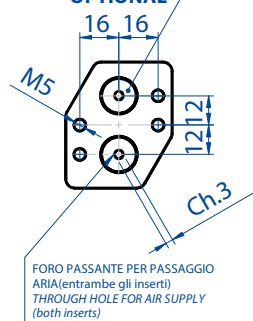
Testa di comando orientabile a 360°  
Control head adjustable at 360°

Ruotare in senso orario  
Clockwise rotation



N°2 INSERTI FILETTATI DA G 1/8" PER LO STAFFAGGIO  
DELL' INTERFACCIA EN 15714-3 (Namur) ALLA TESTA DI COMANDO  
N°2 THREADED INSERTS G 1/8" FOR CLAMPING  
THE INTERFACE EN 15714-3 (Namur) TO THE CONTROL HEAD

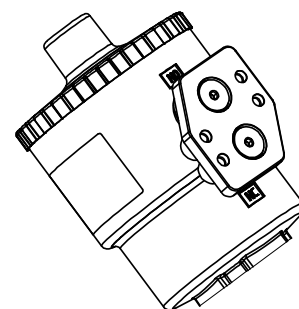
OPTIONAL



FORO PASSANTE PER PASSAGGIO  
ARIA (entrambe gli inserti)  
THROUGH HOLE FOR AIR SUPPLY  
(both inserts)

Esempio dell'interfaccia EN 15714-3 (Namur)  
assemblata alla testa di comando  
**Disponibile A RICHIESTA nel caso di  
pilotaggio di elettrovalvola NAMUR**  
Codice: KBNJ0001

Example of NAMUR plate EN 15714-3  
to be assembled on the control head  
**Available ON REQUEST once  
NAMUR Solenoid valve should be needed**  
Code: KBNJ0001



**A richiesta versioni:**  
EN 10357 serie A (ex DIN 11850 2) - ISO 2037

**On request versions:**  
EN 10357 series A (ex DIN 11850 2) - ISO 2037

\* esecuzioni speciali su richiesta e per quantità  
\* special version on request

|         |                                  | DIMENSIONI |            |            |             |              |            | DIMENSIONS |             |             |            |              |
|---------|----------------------------------|------------|------------|------------|-------------|--------------|------------|------------|-------------|-------------|------------|--------------|
| DN [mm] | Testa di comando<br>Control head | A          | B          | C          | D           | øE           | F *        | G          | øH          | øL          | M          | N            |
| 15      | <b>Ø 50</b>                      | <b>180</b> | <b>156</b> | <b>170</b> | <b>44</b>   | <b>70</b>    | <b>100</b> | <b>12</b>  | <b>26,3</b> | <b>21,3</b> | <b>1,6</b> | <b>26</b>    |
| 20      | <b>Ø 50</b>                      | <b>190</b> | <b>160</b> | <b>177</b> | <b>44</b>   | <b>70</b>    | <b>115</b> | <b>14</b>  | <b>33</b>   | <b>26,9</b> | <b>1,6</b> | <b>31</b>    |
| 20      | Ø 63                             | 208        | 178        | 195        | 50,5        | 84,4         | 115        | 14         | 33          | 26,9        | 1,6        | 31           |
| 25      | Ø 50                             | 165        | 164        | 184        | 44          | 70           | 130        | 14         | 39          | 33,7        | 2          | 32,96        |
| 25      | <b>Ø 63</b>                      | <b>214</b> | <b>182</b> | <b>202</b> | <b>50,5</b> | <b>84,4</b>  | <b>130</b> | <b>14</b>  | <b>39</b>   | <b>33,7</b> | <b>2</b>   | <b>32,96</b> |
| 25      | Ø 90                             | 254        | 222        | 242        | 66,2        | 116,4        | 130        | 14         | 39          | 33,7        | 2          | 32,96        |
| 32      | Ø 50                             | 200        | 168        | 193        | 44          | 70           | 145        | 14         | 49          | 42,4        | 2          | 34           |
| 32      | <b>Ø 63</b>                      | <b>218</b> | <b>186</b> | <b>211</b> | <b>50,5</b> | <b>84,4</b>  | <b>145</b> | <b>14</b>  | <b>49</b>   | <b>42,4</b> | <b>2</b>   | <b>34</b>    |
| 32      | Ø 90                             | 258        | 226        | 251        | 66,2        | 116,4        | 145        | 14         | 49          | 42,4        | 2          | 34           |
| 32      | Ø 110                            | 294        | 261        | 286        | 77,4        | 140,6        | 145        | 14         | 49          | 42,4        | 2          | 34           |
| 40      | Ø 63                             | 226        | 190        | 218        | 50,5        | 84,4         | 160        | 14         | 55          | 48,3        | 2          | 37,6         |
| 40      | <b>Ø 90</b>                      | <b>266</b> | <b>230</b> | <b>258</b> | <b>66,2</b> | <b>116,4</b> | <b>160</b> | <b>14</b>  | <b>55</b>   | <b>48,3</b> | <b>2</b>   | <b>37,6</b>  |
| 40      | Ø 110                            | 302        | 266        | 294        | 77,4        | 140,6        | 160        | 14         | 55          | 48,3        | 2          | 37,6         |
| 50      | Ø 63                             | 241        | 200        | 234        | 50,5        | 84,4         | 175        | 16         | 66,5        | 60,3        | 2,3        | 41,37        |
| 50      | Ø 90                             | 281        | 240        | 274        | 66,2        | 116,4        | 175        | 16         | 66,5        | 60,3        | 2,3        | 41,37        |
| 50      | <b>Ø 110</b>                     | <b>317</b> | <b>276</b> | <b>310</b> | <b>77,4</b> | <b>140,6</b> | <b>175</b> | <b>16</b>  | <b>66,5</b> | <b>60,3</b> | <b>2,3</b> | <b>41,37</b> |

In neretto gli accoppiamenti consigliati. Altre combinazioni a richiesta.  
Suggested executions are in bold. Other combinations on request.





## ARES DA SALDARE WELD ENDS

**N.C. Normalmente Chiusa bidirezionale** (Con ingresso sotto l'otturatore si evita il colpo d'ariete).

**N.C. Normally Closed bidirectional** (With the flow coming from below the plug you avoid water hammering).

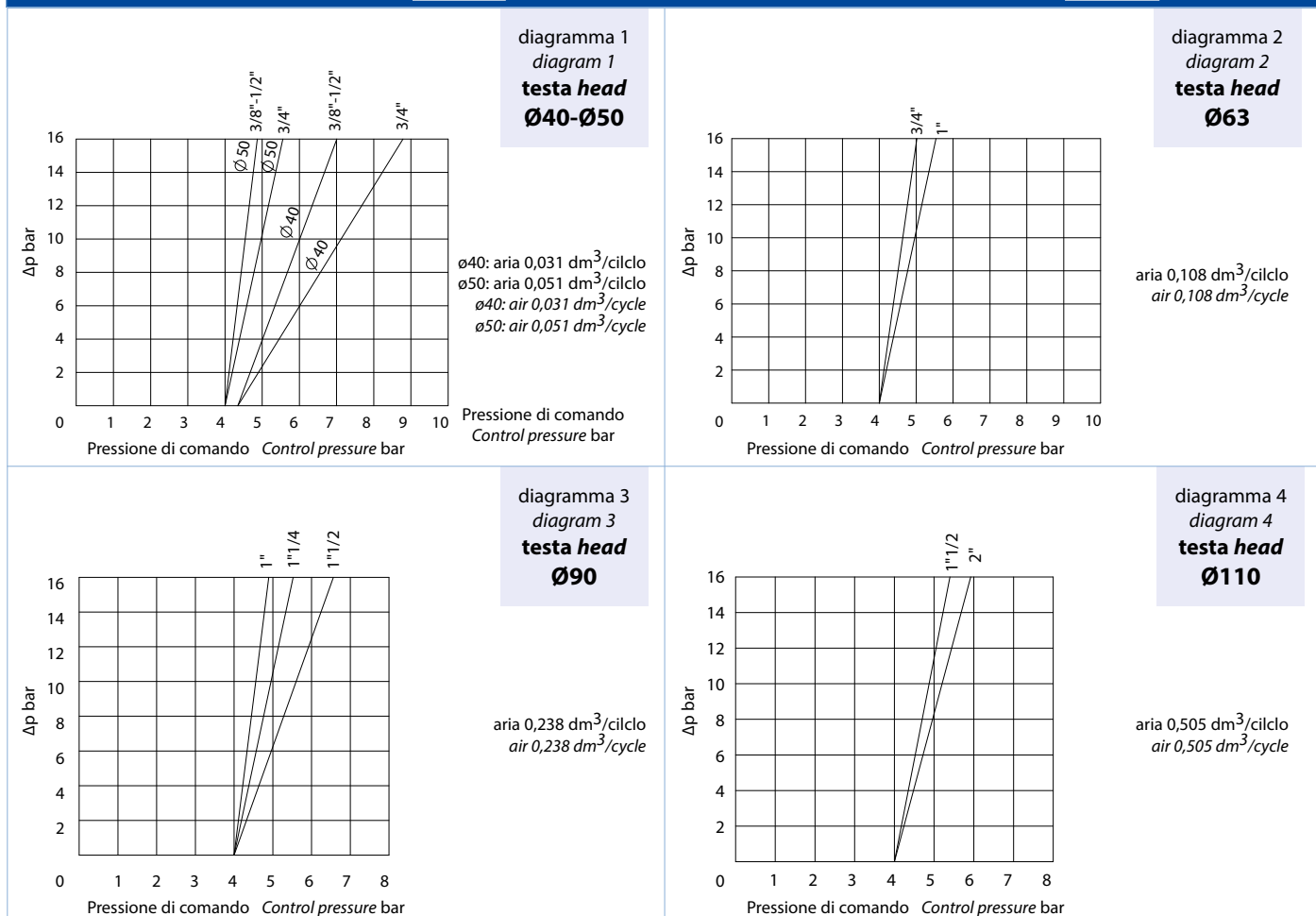
### CON INGRESSO DEL FLUIDO SOTTO L'OTTURATORE WITH THE FLOW FROM BELOW THE PLUG

| DN [mm] | CODICE<br>CODE<br>CF3M | Kv<br>m <sup>3</sup> /h | Ø Testa comando<br>Ø Control head | P comando bar<br>P control bar |     | P intercettata<br>P operating<br>ΔP max. bar | Peso Weight<br>Kg. | KIT OTTURATORE DI<br>RICAMBIO<br>PLUG SPARE KIT | KIT TESTA DI<br>RICAMBIO<br>HEAD SPARE KIT |
|---------|------------------------|-------------------------|-----------------------------------|--------------------------------|-----|--|--------------------|---|--|
|         |                        |                         |                                   | Min                            | Max |  |                    |   |  |
| 15      | J4SPG1694              | 5,7                     | 50                                | 4                              | 10  | 16   | 1                  | KGJP1003  | J4SPG16R4                                  |
| 20      | J4SPG1695              | 10,5                    | 50                                | 4                              | 10  | 10   | 1,2                | KGJP1005  | J4SPG16R5                                  |
| 20      | J4SPG1895              | 10,8                    | 63                                | 4                              | 10  | 16   | 1,2                | KGJP1005  | J4SPG18R5                                  |
| 25      | J4SPG1896              | 20                      | 63                                | 4                              | 10  | 11   | 1,6                | KGJP1006  | J4SPG18R6                                  |
| 25      | J4SPG2196              | 20                      | 90                                | 4                              | 8   | 16   | 1,7                | KGJP1106  | J4SPG21R6                                  |
| 32      | J4SPG2197              | 29                      | 90                                | 4                              | 8   | 14   | 3                  | KGJP1107  | J4SPG21R7                                  |
| 40      | J4SPG2198              | 46                      | 90                                | 4                              | 8   | 11   | 3,4                | KGJP1108  | J4SPG21R8                                  |
| 40      | J4SPG2398              | 46,5                    | 110                               | 4                              | 8   | 16   | 4                  | KGJP1108  | J4SPG23R8                                  |
| 50      | J4SPG2399              | 67                      | 110                               | 4                              | 8   | 10   | 5,8                | KGJP1109  | J4SPG23R9                                  |

Il kit testa di ricambio comprende tutto l'articolo meno il corpo valvola.

The "piloting head replacement Kit" includes the complete item without the valve body only.

### CON INGRESSO DEL FLUIDO SOPRA L'OTTURATORE WITH THE FLOW FROM ABOVE THE PLUG



Nei diagrammi le linee tratteggiate indicano le versioni disponibili a richiesta. In the diagrams, the dash lines indicate versions available on request.



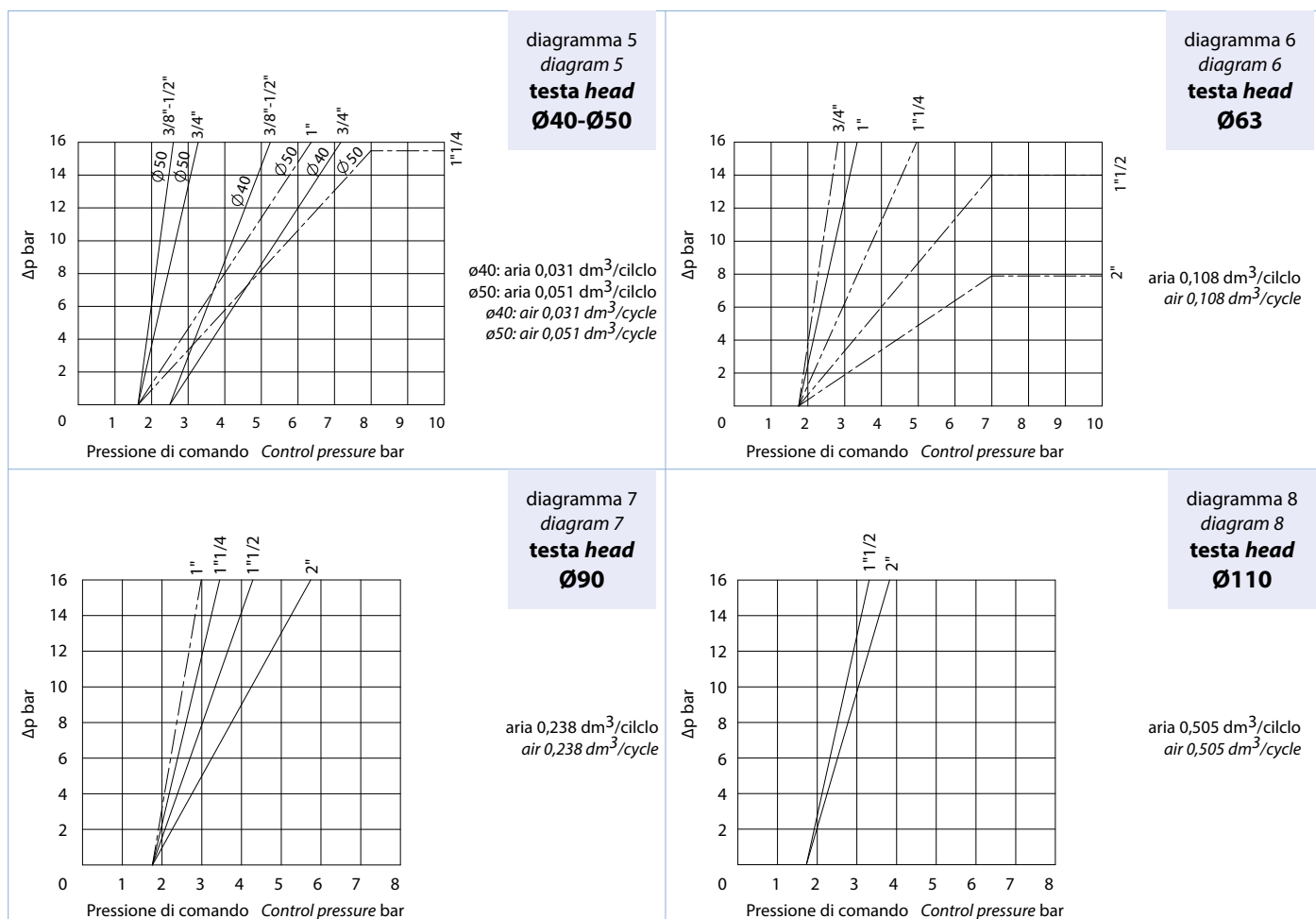
## ARES DA SALDARE WELD ENDS

**N.C. Normalmente Chiusa con ingresso sopra l'otturatore**

**N.C. Normally Closed with the flow from above the plug**

| DN [mm] | CODICE<br>CODE<br>CF3M | Kv<br>m <sup>3</sup> /h | Ø Testa comando<br>Ø Control head | P comando bar<br>P control bar |     | P intercettata<br>P operating<br>ΔP max. bar | Peso Weight<br>Kg. | KIT OTTURATORE DI<br>RICAMBIO<br>PLUG SPARE KIT | KIT TESTA DI<br>RICAMBIO<br>HEAD SPARE KIT |
|---------|------------------------|-------------------------|-----------------------------------|--------------------------------|-----|--|--------------------|---|--|
|         |                        |                         |                                   | Min                            | Max |  |                    |   |  |
| 15      | J4CPG1694              | 5,7                     | 50                                | 1,8                            | 10  | diagram n° 5                                 | 1                  | KGJP1003  | J4CPG16R4                                  |
| 20      | J4CPG1695              | 10,5                    | 50                                | 1,8                            | 10  | diagram n° 5                                 | 1,2                | KGJP1005  | J4CPG16R5                                  |
| 25      | J4CPG1896              | 20                      | 63                                | 1,8                            | 10  | diagram n° 6                                 | 1,6                | KGJP1006  | J4CPG18R6                                  |
| 32      | J4CPG2197              | 29                      | 90                                | 1,8                            | 8   | diagram n° 7                                 | 3                  | KGJP1107  | J4CPG21R7                                  |
| 40      | J4CPG2198              | 46                      | 90                                | 1,8                            | 8   | diagram n° 7                                 | 3,7                | KGJP1108  | J4CPG21R8                                  |
| 50      | J4CPG2199              | 59                      | 90                                | 1,8                            | 8   | diagram n° 7                                 | 4,4                | KGJP1109  | J4CPG21R9                                  |
| 40      | J4CPG2398              | 46,5                    | 110                               | 1,8                            | 8   | diagram n° 8                                 | 4,6                | KGJP1108  | J4CPG23R8                                  |
| 50      | J4CPG2399              | 67                      | 110                               | 1,8                            | 8   | diagram n° 8                                 | 5,6                | KGJP1109  | J4CPG23R9                                  |

Il kit testa di ricambio comprende tutto l'articolo meno il corpo valvola.  
The "piloting head replacement Kit" includes the complete item without the valve body only.



Nei diagrammi le linee tratteggiate indicano le versioni disponibili a richiesta. In the diagrams, the dash lines indicate versions available on request.



## ARES DA SALDARE WELD ENDS

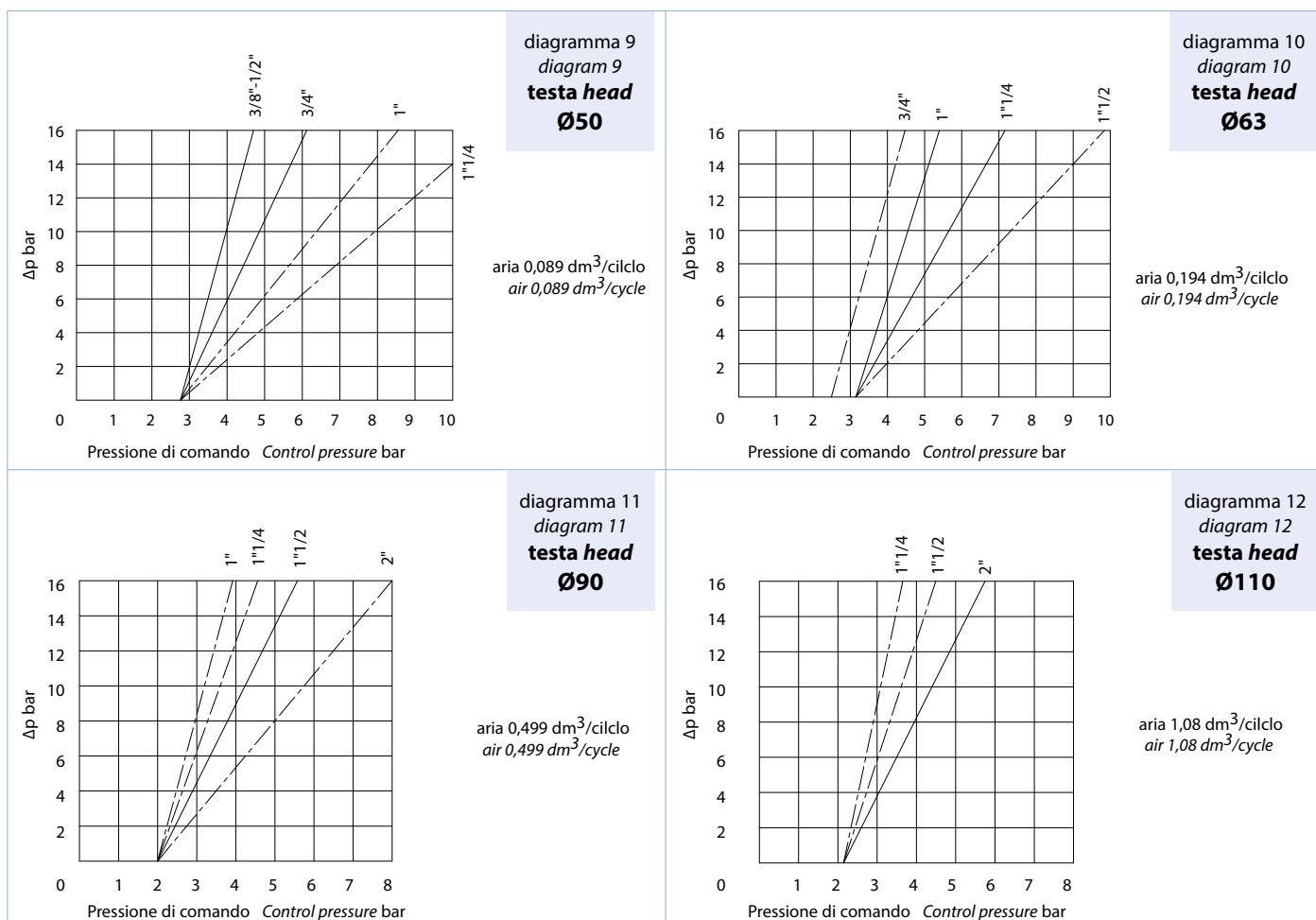
**N.A. Normalmente Aperta con ingresso sotto l'otturatore**

**N.O. Normally Open with flow from below the plug**

| DN [mm] | CODICE<br>CODE<br>CF3M | Kv<br>m <sup>3</sup> /h | Ø Testa comando<br>Ø Control head | P comando bar<br>P control bar |     | P intercettata<br>P operating<br>ΔP max. bar | Peso Weight<br>Kg. | KIT OTTURATORE DI<br>RICAMBIO<br>PLUG SPARE KIT | KIT TESTA DI<br>RICAMBIO<br>HEAD SPARE KIT |
|---------|------------------------|-------------------------|-----------------------------------|--------------------------------|-----|--|--------------------|---|--|
|         |                        |                         |                                   | Min                            | Max |  |                    |   |  |
| 15      | <b>J4APG1694</b>       | 5,7                     | 50                                | 2,8                            | 10  | diagram n° 9                                 | 1                  | <b>KGJP1003</b>                                 | <b>J4APG16R4</b>                           |
| 20      | <b>J4APG1695</b>       | 10,5                    | 50                                | 2,8                            | 10  | diagram n° 9                                 | 1,2                | <b>KGJP1005</b>                                 | <b>J4APG16R5</b>                           |
| 25      | <b>J4APG1896</b>       | 20                      | 63                                | 3,2                            | 10  | diagram n° 10                                | 1,6                | <b>KGJP1006</b>                                 | <b>J4APG18R6</b>                           |
| 32      | <b>J4APG1897</b>       | 28,5                    | 63                                | 3,2                            | 10  | diagram n° 10                                | 2                  | <b>KGJP1007</b>                                 | <b>J4APG18R7</b>                           |
| 40      | <b>J4APG2198</b>       | 46                      | 90                                | 2                              | 8   | diagram n° 11                                | 3,7                | <b>KGJP1108</b>                                 | <b>J4APG21R8</b>                           |
| 50      | <b>J4APG2399</b>       | 67                      | 110                               | 2,2                            | 8   | diagram n° 12                                | 5,6                | <b>KGJP1109</b>                                 | <b>J4APG23R9</b>                           |

Il kit testa di ricambio comprende tutto l'articolo meno il corpo valvola.

The "piloting head replacement Kit" includes the complete item without the valve body only.



Nei diagrammi le linee tratteggiate indicano le versioni disponibili a richiesta. In the diagrams, the dash lines indicate versions available on request.



## ARES DA SALDARE WELD ENDS

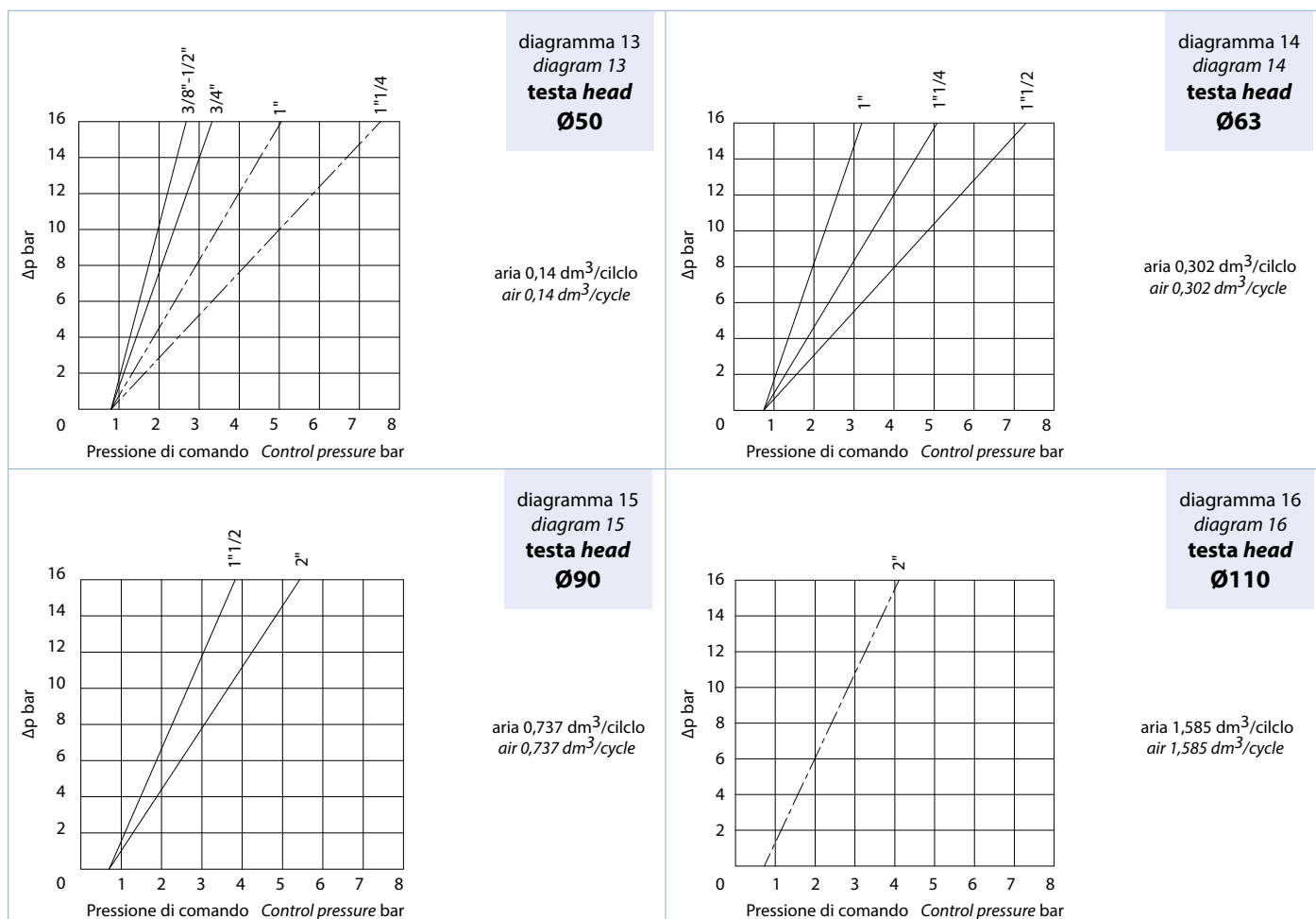
### Doppio effetto bidirezionale

### Double Acting bidirectional

| DN [mm] | CODICE<br>CODE<br>CF3M | Kv<br>m <sup>3</sup> /h | Ø Testa comando<br>Ø Control head | P comando bar<br>P control bar |     | P intercettata<br>P operating<br>ΔP max. bar | Peso Weight<br>Kg. | KIT OTTURATORE DI<br>RICAMBIO<br>PLUG SPARE KIT | KIT TESTA DI<br>RICAMBIO<br>HEAD SPARE KIT |
|---------|------------------------|-------------------------|-----------------------------------|--------------------------------|-----|--|--------------------|---|--|
|         |                        |                         |                                   | Min                            | Max |  |                    |   |  |
| 15      | J4DPG1694              | 5,7                     | 50                                | 0,8                            | 8   | diagram n° 13                                | 1                  | KGJP1003  | J4DPG16R4                                  |
| 20      | J4DPG1695              | 10,5                    | 50                                | 0,8                            | 8   | diagram n° 13                                | 1,2                | KGJP1005  | J4DPG16R5                                  |
| 25      | J4DPG1896              | 20                      | 63                                | 0,8                            | 8   | diagram n° 14                                | 1,6                | KGJP1006  | J4DPG18R6                                  |
| 32      | J4DPG1897              | 28,5                    | 63                                | 0,8                            | 8   | diagram n° 14                                | 1,9                | KGJP1007  | J4DPG18R7                                  |
| 40      | J4DPG1898              | 35                      | 63                                | 0,8                            | 8   | diagram n° 14                                | 2,3                | KGJP1008  | J4DPG18R8                                  |
| 40      | J4DPG2198              | 46                      | 90                                | 0,8                            | 8   | diagram n° 15                                | 3,6                | KGJP1108  | J4DPG21R8                                  |
| 50      | J4DPG2199              | 59                      | 90                                | 0,8                            | 8   | diagram n° 15                                | 4,3                | KGJP1009  | J4DPG21R9                                  |

Il kit testa di ricambio comprende tutto l'articolo meno il corpo valvola.

The "piloting head replacement Kit" includes the complete item without the valve body only.



Nei diagrammi le linee tratteggiate indicano le versioni disponibili a richiesta. In the diagrams, the dash lines indicate versions available on request.

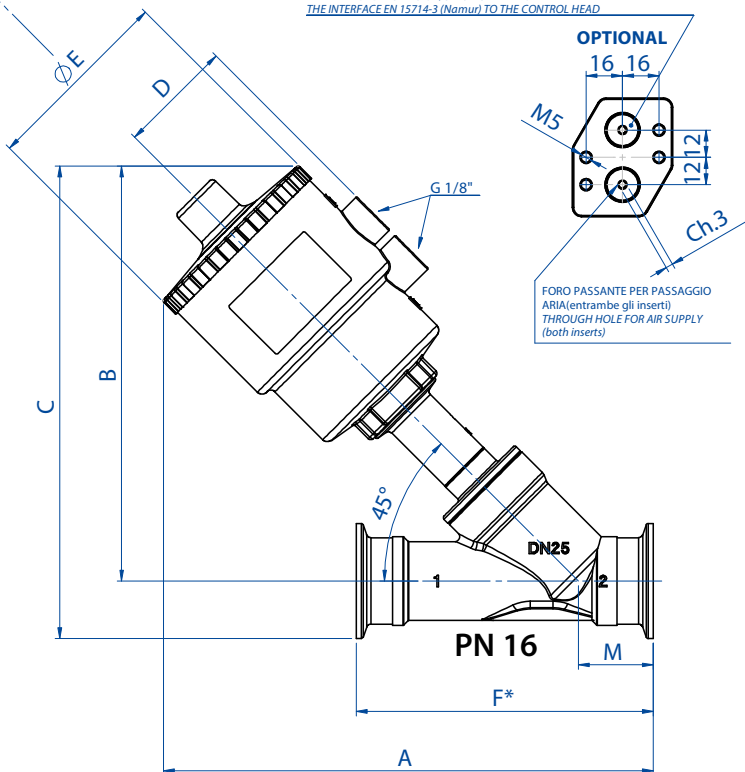




# ARES CONNESSIONI CLAMP 3A TRICLAMP ENDS 3A

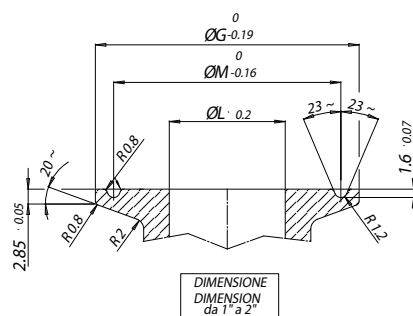
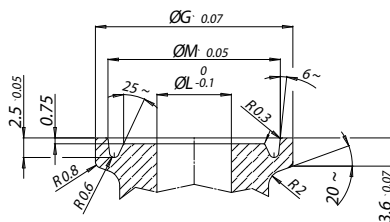
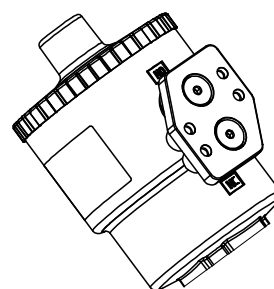
Testa di comando orientabile a 360°  
Control head adjustable at 360°

Ruotare in senso orario  
Clockwise rotation



Esempio dell'interfaccia EN 15714-3 (Namura) assemblata alla testa di comando  
Disponibile A RICHIESTA nel caso di pilotaggio di elettrovalvola NAMUR  
Codice: KBNJ0001

Example of NAMUR plate EN 15714-3 to be assembled on the control head  
Available ON REQUEST once NAMUR Solenoid valve should be needed  
Code: KBNJ0001



\* Esecuzioni speciali su richiesta e per quantità. \* Special version on request.

A richiesta versioni ISO 2852. ISO 2852 version on request.

Pressione di utilizzo fino a 16 bar (per il dettaglio vedere relativi diagrammi). Working pressure up to 16 bar (for details see diagrams).

|            |                               | DIMENSIONI DIMENSIONS |       |     |       |      |       |       |      |    |      |      |
|------------|-------------------------------|-----------------------|-------|-----|-------|------|-------|-------|------|----|------|------|
| CLAMP Size | Testa di comando Control head | Passaggio Bore (mm)   | A     | B   | C     | D    | ØE    | F *   | ØG   | ØH | ØL   | M    |
| 1/2"       | Ø 50                          | 9,5(*)                | 179   | 156 | 168,6 | 44   | 70    | 88,9  | 25,2 | 19 | 9,5  | 22   |
| 3/4"       | Ø 50                          | 15                    | 181,5 | 156 | 168,6 | 44   | 70    | 101,6 | 25,2 | 19 | 15,8 | 22   |
| 1"         | Ø 50                          | 20                    | 189,3 | 160 | 185,3 | 44   | 70    | 114,3 | 50,5 | 32 | 22,2 | 43,5 |
| 1"         | Ø 63                          | 20                    | 207,3 | 178 | 203,3 | 50,5 | 84,4  | 114,3 | 50,5 | 23 | 22,2 | 43,5 |
| 1"1/2      | Ø 63                          | 32                    | 214,6 | 186 | 211,3 | 50,5 | 84,4  | 139,7 | 50,5 | 38 | 34,9 | 43,5 |
| 1"1/2      | Ø 90                          | 32                    | 254,6 | 226 | 251,3 | 66,2 | 116,4 | 139,7 | 50,5 | 38 | 34,9 | 43,5 |
| 1"1/2      | Ø 110                         | 32                    | 290,6 | 261 | 286,3 | 77,4 | 140,6 | 139,7 | 50,5 | 38 | 34,9 | 43,5 |
| 2"         | Ø 63                          | 40                    | 224,7 | 190 | 222   | 50,5 | 84,4  | 158,8 | 64   | 54 | 47,6 | 56,5 |
| 2"         | Ø 90                          | 40                    | 264,7 | 230 | 262   | 66,2 | 116,4 | 158,8 | 64   | 54 | 47,6 | 56,5 |
| 2"         | Ø 110                         | 40                    | 300,7 | 266 | 298   | 77,4 | 140,6 | 158,8 | 64   | 54 | 47,6 | 56,5 |

(\*) Il passaggio valvola è 15 mm, la riduzione a 9,5 mm è dovuta al passaggio del clamp. (\*) The valve bore is 15 mm, reduction to 9,5 mm is due to clamp bore. In neretto gli accoppiamenti consigliati. Altre combinazioni a richiesta. Suggested executions are in bold. Other combinations on request.



## ARES CLAMP 3A

**N.C. Normalmente Chiusa bidirezionale** (Con ingresso sotto l'otturatore si evita il colpo d'ariete).

**N.C. Normally Closed bidirectional** (With the flow coming from below the plug you avoid water hammering).

### CON INGRESSO DEL FLUIDO SOTTO L'OTTURATORE WITH THE FLOW FROM BELOW THE PLUG

| CLAMP SIZE | CODICE CODE CF3M | Passaggio Bore mm | Kv m <sup>3</sup> /h | Ø Testa comando Ø Control head | P comando bar P control bar |     | P intercettata P operating ΔP max. bar | Peso Weight Kg. | KIT OTTURATORE DI RICAMBIO PLUG SPARE KIT | KIT TESTA DI RICAMBIO HEAD SPARE KIT |
|------------|------------------|-------------------|----------------------|--------------------------------|-----------------------------|-----|--|-----------------|---|--------------------------------------|
|            |                  |                   |                      |                                | Min                         | Max |  |                 |   |                                      |
| 1/2"       | J4SPG16U4        | 9,5(*)            | 3,4                  | 50                             | 4                           | 10  | 16                                     | 1               | KGJP1003                                  | J4SPG16R4                            |
| 3/4"       | J4SPG16U5        | 15                | 5,7                  | 50                             | 4                           | 10  | 16                                     | 1,1             | KGJP1004                                  | J4SPG16R4                            |
| 1"         | J4SPG16U6        | 20                | 10,5                 | 50                             | 4                           | 10  | 10                                     | 1,2             | KGJP1005                                  | J4SPG16R5                            |
| 1"         | J4SPG18U6        | 20                | 10,5                 | 63                             | 4                           | 10  | 16                                     | 1,4             | KGJP1005                                  | J4SPG18R5                            |
| 1"1/2      | J4SPG21U8        | 32                | 29                   | 90                             | 4                           | 8   | 14                                     | 3               | KGJP1107                                  | J4SPG21R7                            |
| 1"1/2      | J4SPG23U8        | 32                | 29,5                 | 110                            | 4                           | 8   | 16                                     | 3,3             | KGJP1107                                  | J4SPG23R7                            |
| 2"         | J4SPG21U9        | 40                | 46                   | 90                             | 4                           | 8   | 11                                     | 3,4             | KGJP1108                                  | J4SPG21R8                            |
| 2"         | J4SPG23U9        | 40                | 46,5                 | 110                            | 4                           | 8   | 16                                     | 4               | KGJP1108                                  | J4SPG23R8                            |

Il kit testa di ricambio comprende tutto l'articolo meno il corpo valvola.

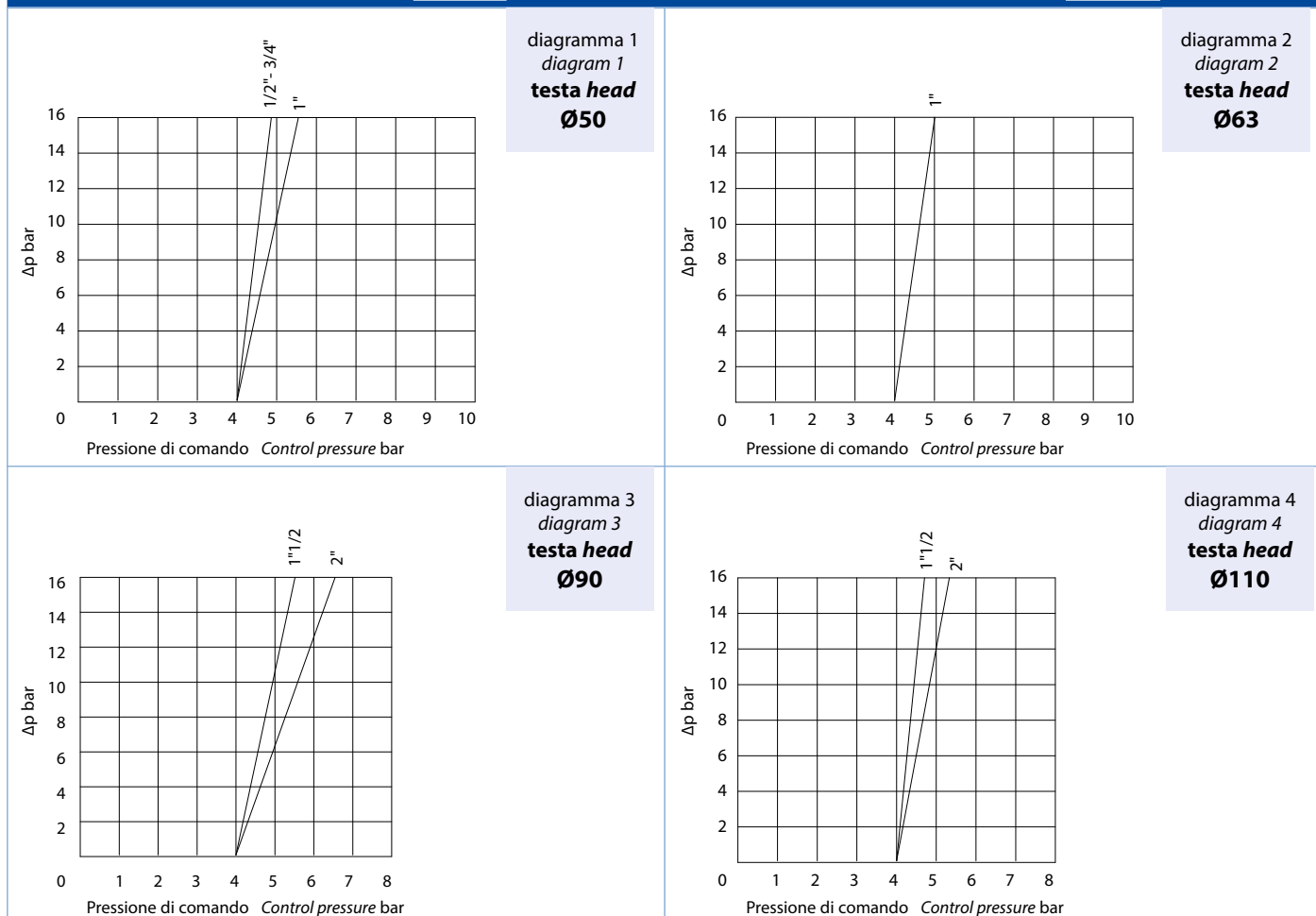
The "piloting head replacement Kit" includes the complete item without the valve body only.

(\*) Il passaggio valvola è 15 mm, la riduzione a 9,5 mm è dovuta al passaggio del clamp.

(\*) The valve bore is 15 mm, reduction to 9,5 mm is due to clamp bore.

Misure riferite alla dimensione Clamp. Refer to Clamp size.

### CON INGRESSO DEL FLUIDO SOPRA L'OTTURATORE WITH THE FLOW FROM ABOVE THE PLUG



Nei diagrammi le linee tratteggiate indicano le versioni disponibili a richiesta. In the diagrams, the dash lines indicate versions available on request.



## ARES CLAMP 3A

**N.C. Normalmente Chiusa con ingresso sopra l'otturatore.**

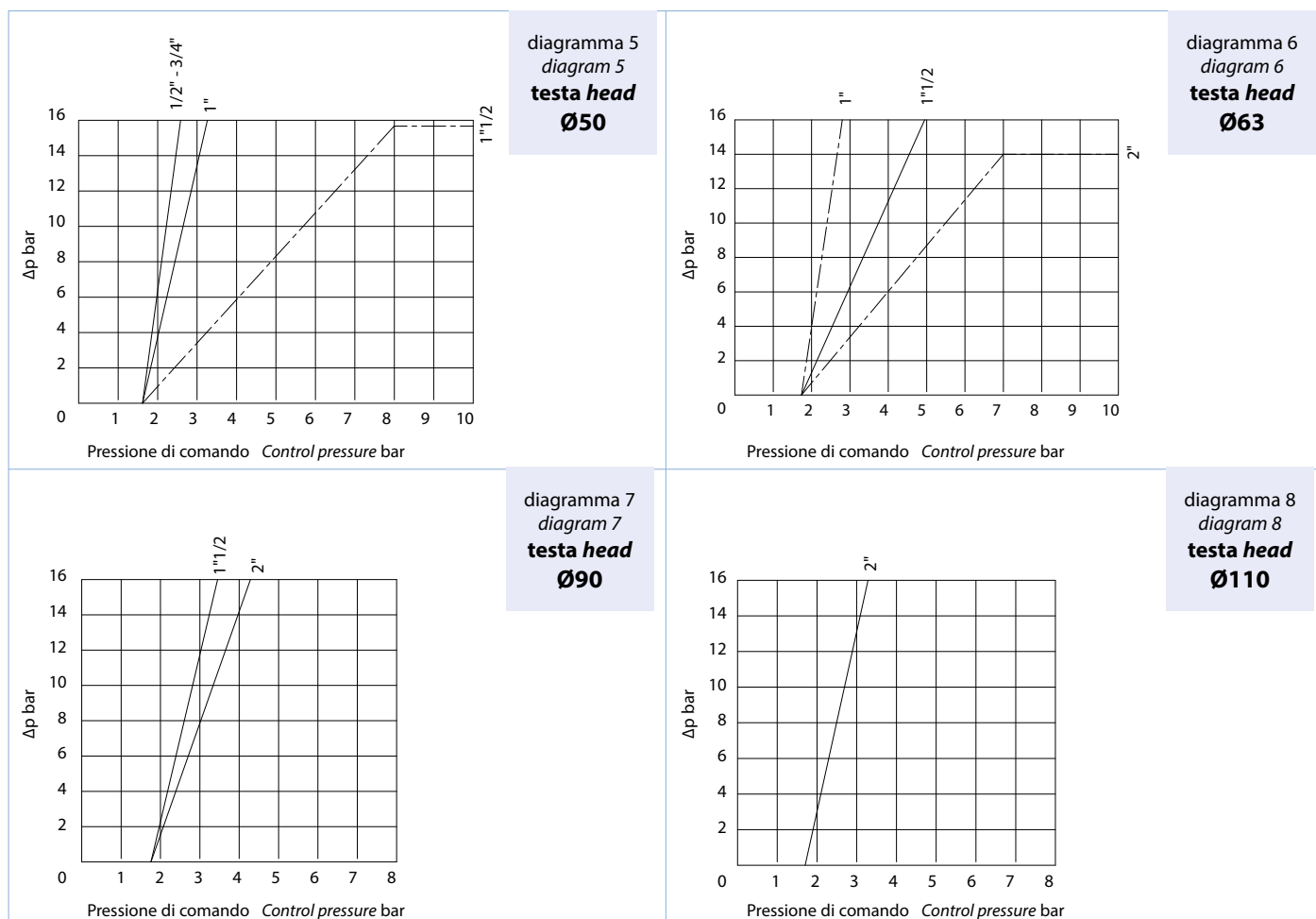
**N.C. Normally Closed with the flow from above the plug.**

| CLAMP SIZE | CODICE CODE CF3M | Passaggio Bore mm | Kv m <sup>3</sup> /h | Ø Testa comando Ø Control head | P comando bar P control bar Min Max | P intercettata P operating ΔP max. bar | Peso Weight Kg. | KIT OTTURATORE DI RICAMBIO PLUG SPARE KIT | KIT TESTA DI RICAMBIO HEAD SPARE KIT |
|------------|------------------|-------------------|----------------------|--------------------------------|-------------------------------------|--|-----------------|---|--------------------------------------|
| 1/2"       | J4CPG16U4        | 9,5(*)            | 3,4                  | 50                             | 1,8 10                              | diagram n° 5                           | 1               | KGJP1003                                  | J4CPG16R4                            |
| 3/4"       | J4CPG16U5        | 15                | 5,7                  | 50                             | 1,8 10                              | diagram n° 5                           | 1,1             | KGJP1004                                  | J4CPG16R4                            |
| 1"         | J4CPG16U6        | 20                | 10,5                 | 50                             | 1,8 10                              | diagram n° 5                           | 1,2             | KGJP1005                                  | J4CPG16R5                            |
| 1"         | J4CPG18U6        | 20                | 10,5                 | 63                             | 1,8 10                              | diagram n° 6                           | 1,4             | KGJP1005                                  | J4CPG18R5                            |
| 1"1/2      | J4CPG18U8        | 32                | 28,5                 | 63                             | 1,8 10                              | diagram n° 6                           | 2,6             | KGJP1007                                  | J4CPG18R7                            |
| 1"1/2      | J4CPG21U8        | 32                | 29                   | 90                             | 1,8 8                               | diagram n° 7                           | 3               | KGJP1107                                  | J4CPG21R7                            |
| 2"         | J4CPG21U9        | 40                | 46                   | 90                             | 1,8 8                               | diagram n° 7                           | 3,7             | KGJP1108                                  | J4CPG21R8                            |
| 2"         | J4CPG23U9        | 40                | 46,5                 | 110                            | 1,8 8                               | diagram n° 8                           | 4,6             | KGJP1108                                  | J4CPG23R8                            |

Il kit testa di ricambio comprende tutto l'articolo meno il corpo valvola.  
 The "piloting head replacement Kit" includes the complete item without the valve body only.

(\*) Il passaggio valvola è 15 mm, la riduzione a 9,5 mm è dovuta al passaggio del clamp.  
 (\*) The valve bore is 15 mm, reduction to 9,5 mm is due to clamp bore.

Misure riferite alla dimensione Clamp. Refer to Clamp size.



Nei diagrammi le linee tratteggiate indicano le versioni disponibili a richiesta. In the diagrams, the dash lines indicate versions available on request.





## ARES CLAMP 3A

**N.A. Normalmente Aperta con ingresso sotto l'otturatore.**

**N.O. Normally Open with flow from below the plug.**

| CLAMP SIZE | CODICE CODE CF3M | Passaggio Bore mm | Kv m <sup>3</sup> /h | Ø Testa comando Ø Control head | P comando bar P control bar Min Max |    | P intercettata P operating ΔP max. bar | Peso Weight Kg. | KIT OTTURATORE DI RICAMBIO PLUG SPARE KIT | KIT TESTA DI RICAMBIO HEAD SPARE KIT |
|------------|------------------|-------------------|----------------------|--------------------------------|-------------------------------------|----|--|-----------------|---|--------------------------------------|
| 1/2"       | J4APG16U4        | 9,5(*)            | 3,4                  | 50                             | 2,8                                 | 10 | diagram n° 9                           | 1               | KGJP1003                                  | J4APG16R4                            |
| 3/4"       | J4APG16U5        | 15                | 5,7                  | 50                             | 2,8                                 | 10 | diagram n° 9                           | 1,1             | KGJP1004                                  | J4APG16R4                            |
| 1"         | J4APG16U6        | 20                | 10,5                 | 50                             | 2,8                                 | 10 | diagram n° 9                           | 1,2             | KGJP1005                                  | J4APG16R5                            |
| 1"1/2      | J4APG18U8        | 32                | 28,5                 | 63                             | 3,2                                 | 10 | diagram n° 10                          | 2,6             | KGJP1007                                  | J4APG18R7                            |
| 2"         | J4APG21U9        | 40                | 46                   | 90                             | 2                                   | 8  | diagram n° 11                          | 3,7             | KGJP1108                                  | J4APG21R8                            |

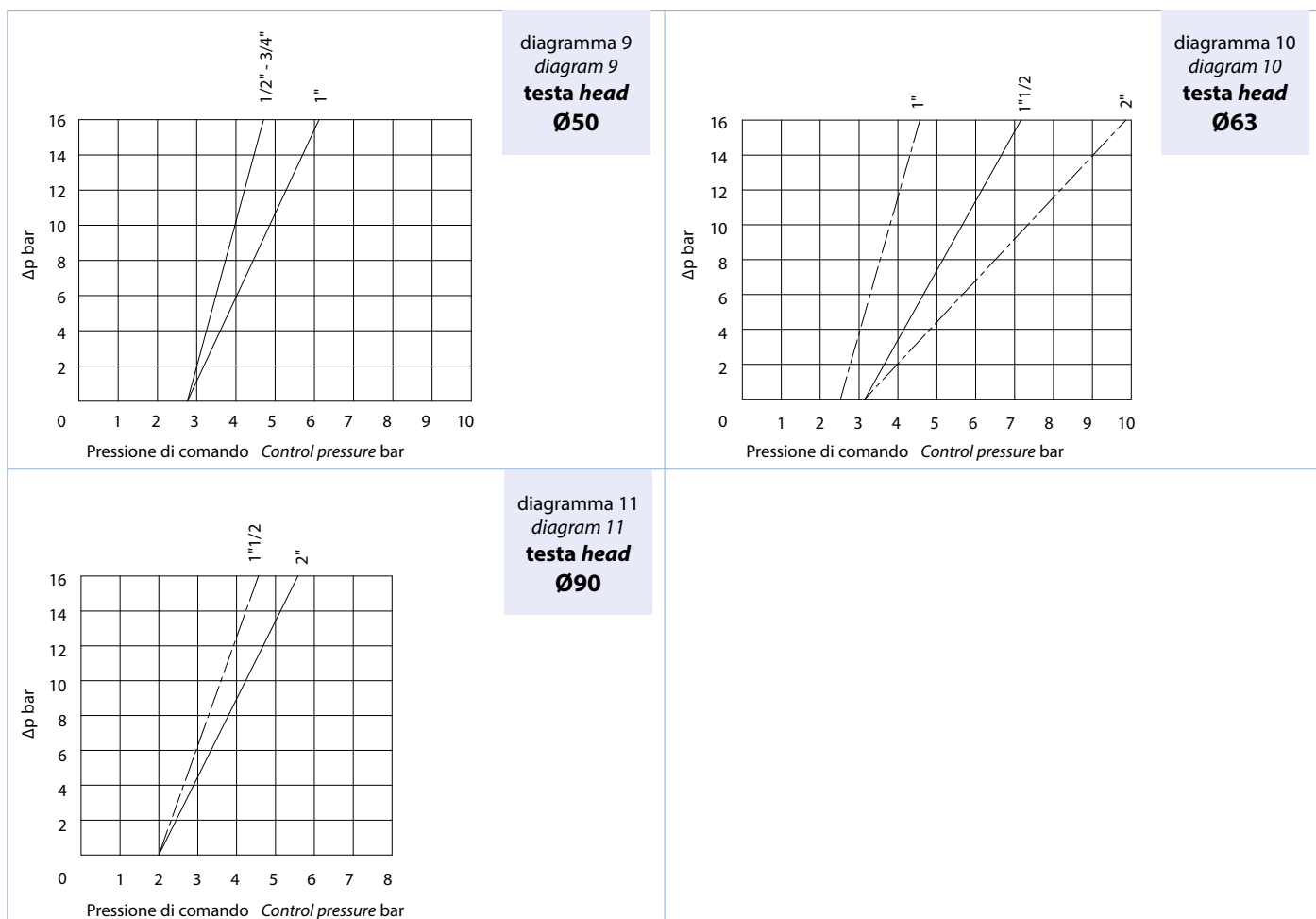
Il kit testa di ricambio comprende tutto l'articolo meno il corpo valvola.

The "piloting head replacement Kit" includes the complete item without the valve body only.

(\*) Il passaggio valvola è 15 mm, la riduzione a 9,5 mm è dovuta al passaggio del clamp.

(\*) The valve bore is 15 mm, reduction to 9,5 mm is due to clamp bore.

Misure riferite alla dimensione Clamp. Refer to Clamp size.



Nei diagrammi le linee tratteggiate indicano le versioni disponibili a richiesta. In the diagrams, the dash lines indicate versions available on request.

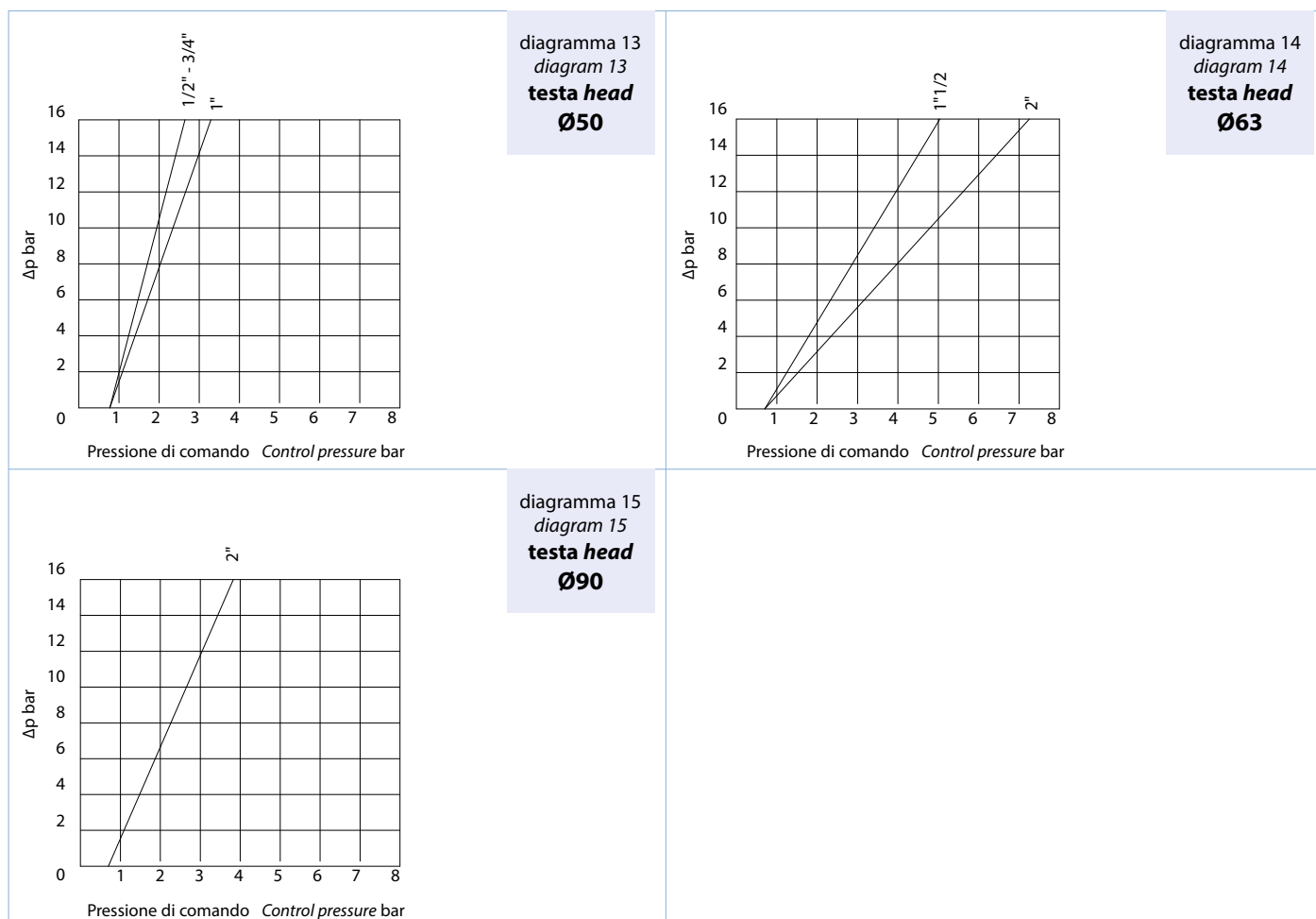
**ARES CLAMP 3A****Doppio effetto bidirezionale.****Double Acting bidirectional.**

| CLAMP SIZE | CODICE CODE CF3M | Passaggio Bore mm | Kv m <sup>3</sup> /h | Ø Testa comando Ø Control head | P comando bar P control bar Min Max | P intercettata P operating ΔP max. bar | Peso Weight Kg. | KIT OTTURATORE DI RICAMBIO PLUG SPARE KIT | KIT TESTA DI RICAMBIO HEAD SPARE KIT |
|------------|------------------|-------------------|----------------------|--------------------------------|-------------------------------------|--|-----------------|---|--------------------------------------|
| 1/2"       | J4DPG16U4        | 9,5(*)            | 3,4                  | 50                             | 0,8 8                               | diagram n° 13                          | 1               | KGJP1003                                  | J4DPG16R4                            |
| 3/4"       | J4DPG16U5        | 15                | 5,7                  | 50                             | 0,8 8                               | diagram n° 13                          | 1,1             | KGJP1004                                  | J4DPG16R4                            |
| 1"         | J4DPG16U6        | 20                | 10,5                 | 50                             | 0,8 8                               | diagram n° 13                          | 1,2             | KGJP1005                                  | J4DPG16R5                            |
| 1"1/2      | J4DPG18U8        | 32                | 28,5                 | 63                             | 0,8 8                               | diagram n° 14                          | 2               | KGJP1007                                  | J4DPG18R7                            |
| 2"         | J4DPG18U9        | 40                | 35                   | 63                             | 0,8 8                               | diagram n° 14                          | 2,3             | KGJP1008                                  | J4DPG18R8                            |
| 2"         | J4DPG21U9        | 40                | 46                   | 90                             | 0,8 8                               | diagram n° 15                          | 3,6             | KGJP1108                                  | J4DPG21R8                            |

Il kit testa di ricambio comprende tutto l'articolo meno il corpo valvola.

*The "piloting head replacement Kit" includes the complete item without the valve body only.*

(\*) Il passaggio valvola è 15 mm, la riduzione a 9,5 mm è dovuta al passaggio del clamp.

(\*) *The valve bore is 15 mm, reduction to 9,5 mm is due to clamp bore.***Misure riferite alla dimensione Clamp. Refer to Clamp size.**Nei diagrammi le linee tratteggiate indicano le versioni disponibili a richiesta. *In the diagrams, the dash lines indicate versions available on request.*





# ARES MANUALE

## ARES MANUAL DRIVE



PN 25

**CARATTERISTICHE GENERALI:**

- Materiale del corpo valvola: A351-CF8M (316 S.S.).
- Attacchi valvola: vedi schema di codifica.
- Montaggio in ogni posizione: orizzontale, verticale, obliqua.
- Gamma disponibile da DN 10 a DN 50.
- Disponibile anche versione con dispositivo di bloccaggio.
- Configurazione ATEX 2014/34/UE da richiedere in fase d'ordine.
- A richiesta: versioni per vuoto e per uso ossigeno.

**GENERAL FEATURES:**

- *Body valve material: A351-CF8M (316 S.S.).*
- *Valve ends: see code plan.*
- *Assembling is possible in all positions: upright, flat or angled.*
- *Range available from DN 10 to DN 50.*
- *Locking device version available.*
- *2014/34/EU ATEX configuration to request at time of order.*
- *On request: versions for vacuum and oxygen service.*

**FLUIDO INTERCETTATO:**

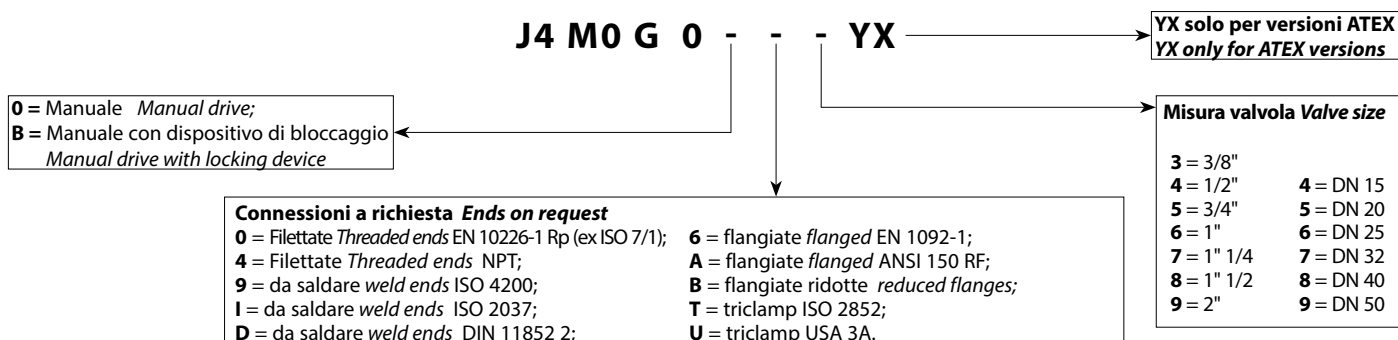
- Aria, acqua, alcool, olii, carburanti, soluzioni saline, vapore, ecc..(comunque compatibili con A 351 CF8M (316 S.S.) e PTFE).
- Pressione di utilizzo da 0 a 25 bar (vapore a 180°C da 0 a 10 bar) in funzione della versione scelta.
- Temperatura da -10°C a +180°C.
- Viscosità massima 600 cst (mm<sup>2</sup>/s).

**OPERATING MEDIA:**

- *Air, water, alcohol, oil, petroleum products, saline solutions, steam, etc. (as long as compatible with A 351 CF8M (316 S.S.) e PTFE).*
- *Pressure from 0 to 25 bar (steam from 180°C, from 0 to 10 bar) depending on the model chosen.*
- *Temperature from -10°C to 180°C.*
- *Max. viscosity 600 cst (mm<sup>2</sup>/s).*

## SCHEMA DI CODIFICA ARES MANUALI

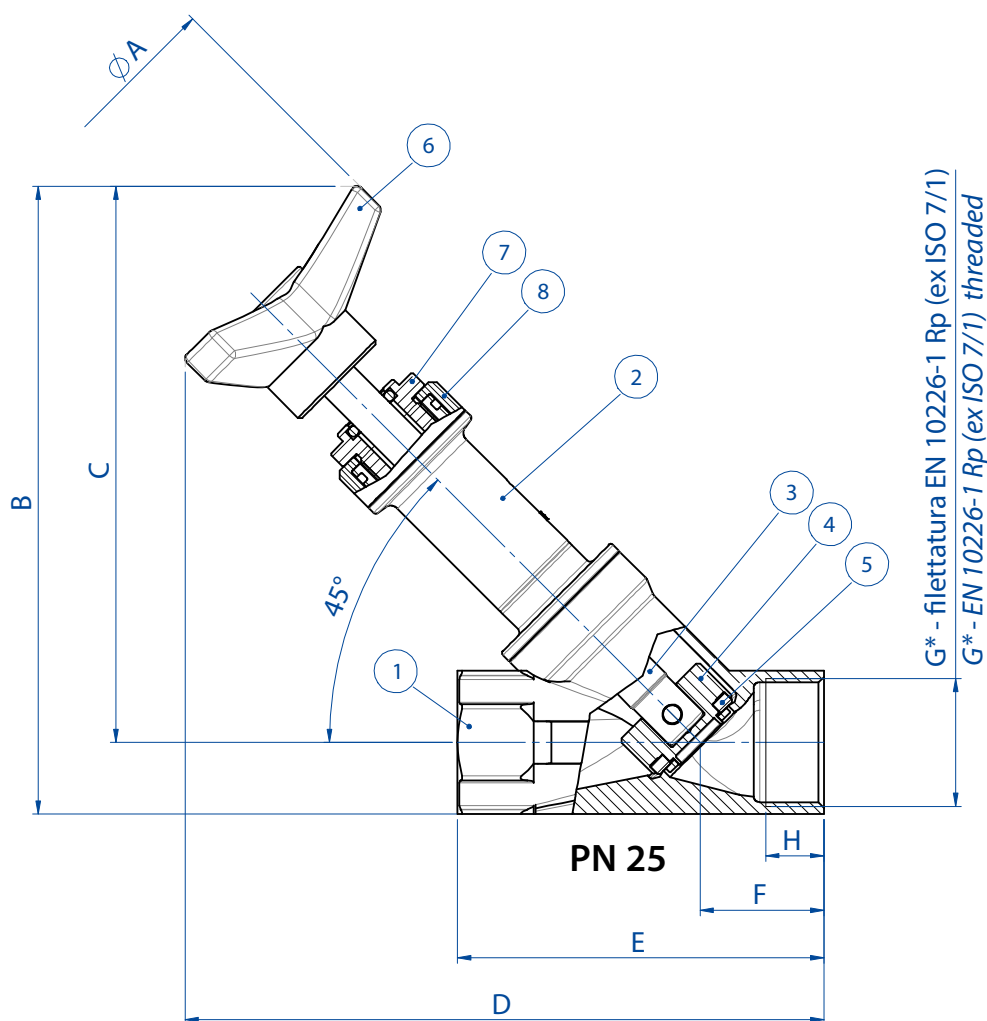
### ARES MANUAL DRIVE CODE PLAN





# ARES MANUALE ARES MANUAL DRIVE

ATTACCHI FILETTATI *THREADED VALVE ENDS EN 10226-1 RP (EX ISO 7/1)*



\*A richiesta filetto NPT *NPT on request*

|         |           | DIMENSIONI |       | DIMENSIONS |       |     |      |      |
|---------|-----------|------------|-------|------------|-------|-----|------|------|
| DN [mm] | G* [inch] | $\phi A$   | B     | C          | D     | E   | F    | H    |
| 15      | 3/8"      | 63         | 138,5 | 126        | 169   | 85  | 34,5 | 12   |
| 15      | 1/2"      | 63         | 138,5 | 126        | 169   | 85  | 34,5 | 15   |
| 20      | 3/4"      | 63         | 148,5 | 133        | 176,2 | 95  | 34,7 | 16,3 |
| 25      | 1"        | 63         | 152   | 133        | 178,1 | 105 | 36,6 | 19,5 |
| 32      | 1"1/4     | 100        | 191,5 | 168        | 222,5 | 120 | 40,5 | 19   |
| 40      | 1"1/2     | 100        | 197   | 170        | 225   | 130 | 41   | 18   |
| 50      | 2"        | 100        | 213   | 180        | 239,5 | 150 | 45,5 | 20   |

\* A richiesta filetto NPT *NPT on request*

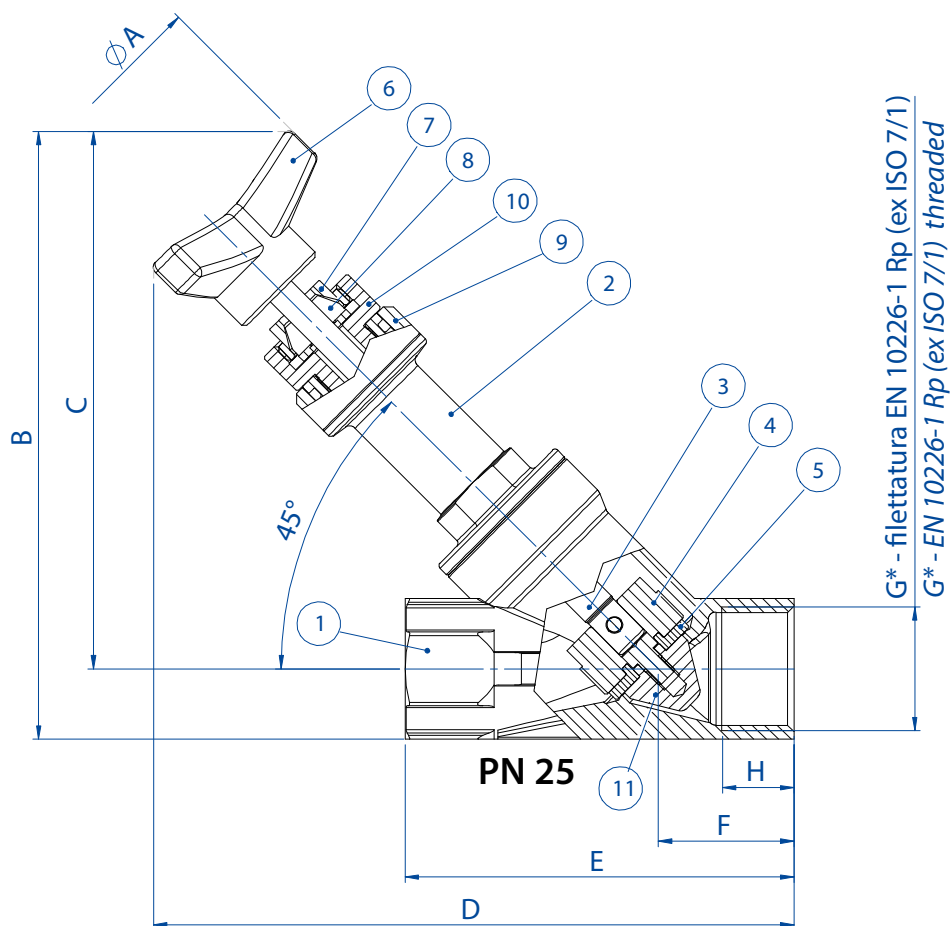
|    |  | MATERIALI                                | MATERIALS |
|----|--|--|-----------|
| N° | Descrizione <i>Description</i>           | Materiali <i>Materials</i>               |           |
| 1  | Corpo valvola <i>Valve body</i>          | CF8M (316 S.S.)                          |           |
| 2  | Cannotto premistoppa <i>Sleeve</i>       | CF8M (316 S.S.)                          |           |
| 3  | Stelo <i>Stem</i>                        | 316L S.S.                                |           |
| 4  | Otturatore <i>Plug</i>                   | 316L S.S.                                |           |
| 5  | Guarnizione otturatore <i>Plug seals</i> | PTFE                                     |           |
| 6  | Manopola <i>Hand grip</i>                | Tecnopolimero <i>Tecopolymer</i>         |           |
| 7  | Premiguarnizione <i>Gland Nut</i>        | 304 S.S.                                 |           |
| 8  | Bussola <i>Bush</i>                      | Lega di alluminio <i>Aluminium Alloy</i> |           |



# ARES MANUALE CON DISPOSITIVO DI BLOCCAGGIO

## ARES MANUAL DRIVE WITH BLOCKING DEVICE

ATTACCHI FILETTATI *THREADED VALVE ENDS EN 10226-1 RP (EX ISO 7/1)*



\*a richiesta filetto NPT *NPT on request*

| DIMENSIONI |           | DIMENSIONS |       |     |       |     |      |      |
|------------|-----------|------------|-------|-----|-------|-----|------|------|
| DN [mm]    | G* [inch] | $\phi A$   | B     | C   | D     | E   | F    | H    |
| 15         | 3/8"      | 63         | 138,5 | 126 | 169   | 85  | 34,5 | 12   |
| 15         | 1/2"      | 63         | 138,5 | 126 | 169   | 85  | 34,5 | 15   |
| 20         | 3/4"      | 63         | 148,5 | 133 | 176,2 | 95  | 34,7 | 16,3 |
| 25         | 1"        | 63         | 152   | 133 | 178,1 | 105 | 36,6 | 19,5 |
| 32         | 1 1/4"    | 100        | 191,5 | 168 | 222,5 | 120 | 40,5 | 19   |
| 40         | 1 1/2"    | 100        | 197   | 170 | 225   | 130 | 41   | 18   |
| 50         | 2"        | 100        | 213   | 180 | 239,5 | 150 | 45,5 | 20   |

\* A richiesta filetto NPT *NPT on request*

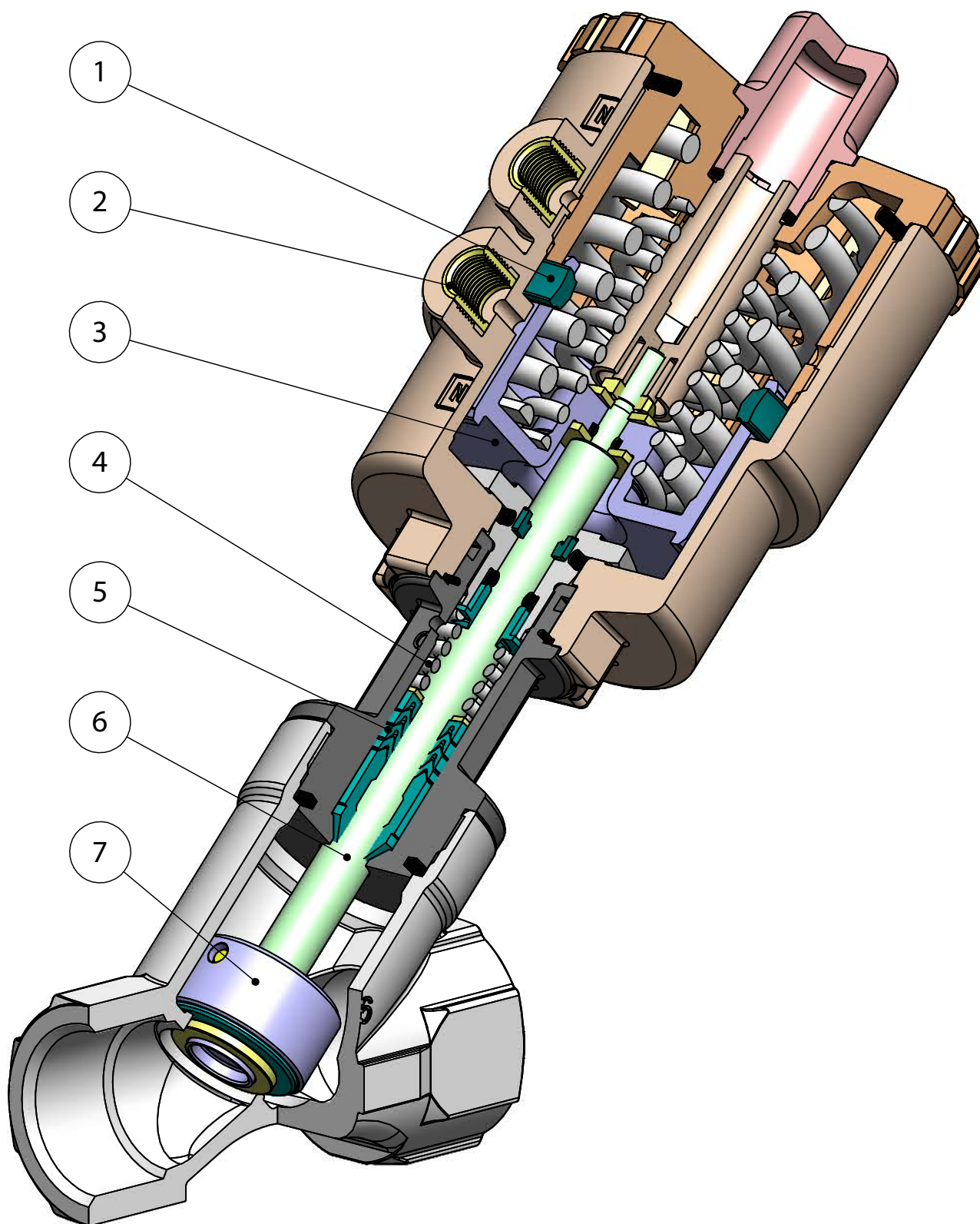
| MATERIALI |  | MATERIALS                                 |           |
|-----------|--|---|-----------|
| N°        | Descrizione <i>Description</i>           | Materiali                                 | Materials |
| 1         | Corpo valvola <i>Valve body</i>          | CF8M                                      |           |
| 2         | Cannotto premistoppa <i>Sleeve</i>       | CF8M                                      |           |
| 3         | Stelo <i>Stem</i>                        | 316L S.S.                                 |           |
| 4         | Otturatore <i>Plug</i>                   | 316L S.S.                                 |           |
| 5         | Guarnizione otturatore <i>Plug seals</i> | PTFE                                      |           |
| 6         | Manopola <i>Hand grip</i>                | Tecnopolimero <i>Tecno polymer</i>        |           |
| 7         | Ghiera di bloccaggio <i>Locking nut</i>  | 304 S.S.                                  |           |
| 8         | Pinza <i>Pliers</i>                      | Ottone <i>Brass</i>                       |           |
| 9         | Bussola <i>Bush</i>                      | Legha di alluminio <i>Aluminium Alloy</i> |           |
| 10        | Premiguarnizione <i>Gland Nut</i>        | 304 S.S.                                  |           |
| 11        | Ogiva <i>Ogive</i>                       | 304 S.S.                                  |           |





# ZEUS

## VALVOLA INCLINATA ANGLE SEAT VALVE







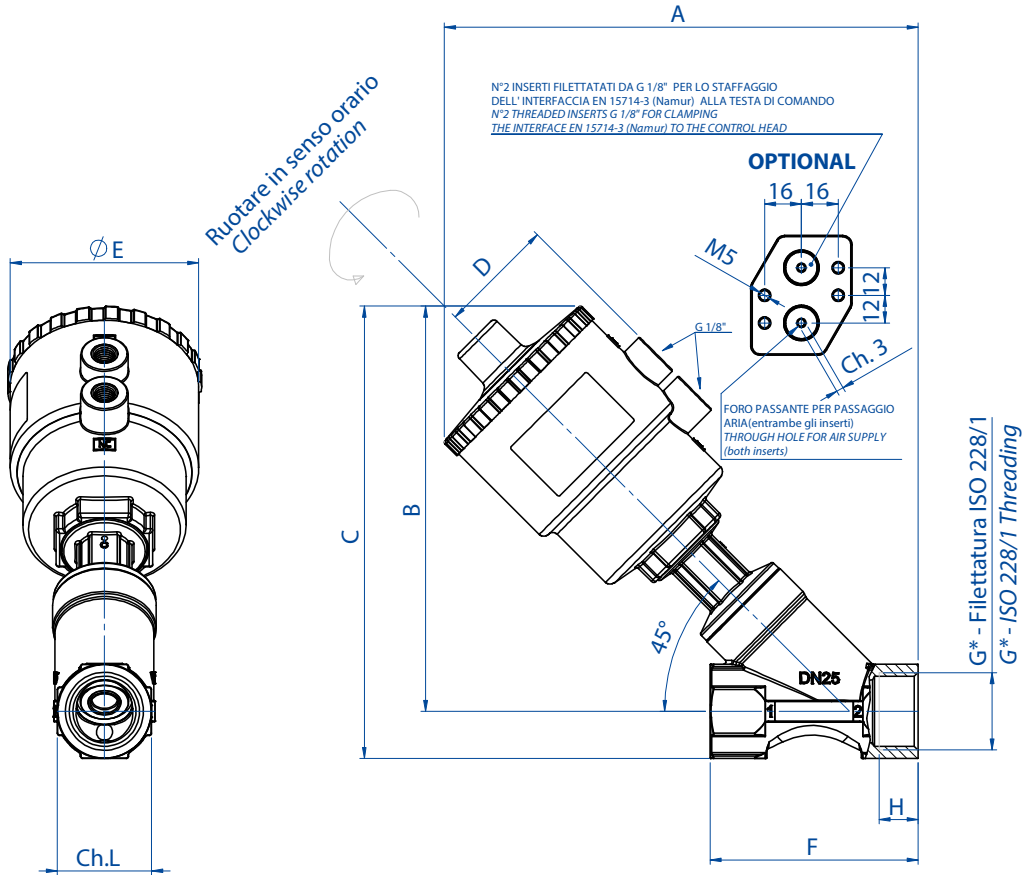
## FEATURES & BENEFITS

|   |   |  |
|---|---|--|
| 1 | <p>Guarnizione posizionata nel cilindro anziché sul pistone</p> <p><i>Seal placed in the cylinder rather than on the piston</i></p>   | <p>Si ottiene una maggiore corsa dell'attuatore e dell'otturatore ad esso collegato garantendo grandi aperture del passaggio sulla sede (minor perdita di carico)</p> <p><i>Longer stroke of the actuator and shutter will be achieved, granting higher flow rate (less flow loss)</i></p>                           |
|   |   | <p>Minor usura della guarnizione</p> <p><i>Less wear of the seal</i></p>   |
| 2 | <p>Inseriti della testa di comando in 303 S.S..</p> <p><i>Piloting head inserts in 303 S.S..</i></p>  | <p>Aumenta considerevolmente la resistenza alla corrosione causata da agenti esterni.</p> <p><i>Increases considerably the corrosion resistance caused by external agents.</i></p>   |
| 3 | <p>Dal DN63 pistone metallico con rivestimento in NICHEL-CHIMICO (10-15 micron)</p> <p><i>Starting from DN63 metal piston with CHEMICAL NICKEL coating (10-15 micron)</i></p> | <p>Si riduce l'usura del pistone grazie al raggiungimento di una maggior durezza superficiale(700-750 HV)</p> <p><i>Reduces the wear of the piston due to the achievement of a greater surface hardness (700-750 HV)</i></p>   |
| 4 | <p>Guarnizioni precaricate da molla</p> <p><i>Seals pre-loaded by spring</i></p>  | <p>Garantiscono il recupero dei giochi dovuti all'usura causata dallo scorrimento lineare dell'albero evitando perdite verso l'esterno</p> <p><i>Guarantee of the recovery of the gap due to the wear caused by the sliding of the shaft avoiding leakage towards the outside part.</i></p>                          |
|   |   | <p>Consentono di mantenere energizzati le guarnizioni "chevron" (a V) compensandone le variazioni dimensionali anche a fronte di notevoli escursioni termiche</p> <p><i>Allow to maintain energized the "chevron" seals (V) compensating the dimensional changes even in case of huge temperature excursions</i></p> |
| 5 | <p>Guarnizioni tipo "chevron" (a "v") con 4 guarnizioni nella parte inferiore</p> <p><i>CHEVRON seals (V shape) with 4 seals in the lower part</i></p>                        | <p>Si garantisce una perfetta tenuta anche dopo un numero elevato di cicli</p> <p><i>It ensures a perfect tightness even after a high number of cycles</i></p>   |
| 6 | <p>Albero rullato</p> <p><i>Rolled shaft</i></p>  | <p>Minor usura delle guarnizioni grazie alla bassa rugosità (0,1 micron Ra) dell'albero che facilita lo scorrimento</p> <p><i>Less wear of the seals due to the low roughness (0,1 micron Ra) which facilitate the sliding of the shaft</i></p>  |
| 7 | <p>Otturatore oscillante/autoallineante</p> <p><i>Oscillating / self-aligning shutter</i></p>   | <p>Si adatta perfettamente alla sede sul corpo valvola garantendo una massima tenuta</p> <p><i>It fits perfectly to the valve body ensuring the maximum tightness</i></p>  |
|   | <p>Certificato ATEX</p> <p><i>ATEX Certificate</i></p>  | <p>Ne consente l'installazione in presenza di ambiente potenzialmente esplosivo</p> <p><i>Installation is allowed in a potential explosive environment</i></p>   |
|   | <p>Certificato PED</p> <p><i>PED Certificate</i></p>  | <p>Piena conformità alle norme di sicurezza europee per i dispositivi in pressione</p> <p><i>Full compliance with European Safety Standards for Pressure Equipment</i></p>   |



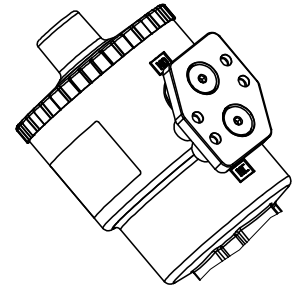
**ZEUS**

Testa di comando orientabile a 360°  
Control head adjustable at 360°



Esempio dell'interfaccia EN 15714-3 (Namura) assemblata alla testa di comando  
**Disponibile A RICHIESTA nel caso di pilotaggio di elettrovalvola NAMUR**  
Codice: KBNJ0001

Example of NAMUR plate EN 15714-3 to be assembled on the control head  
**Available ON REQUEST once NAMUR Solenoid valve should be needed**  
Code: KBNJ0001



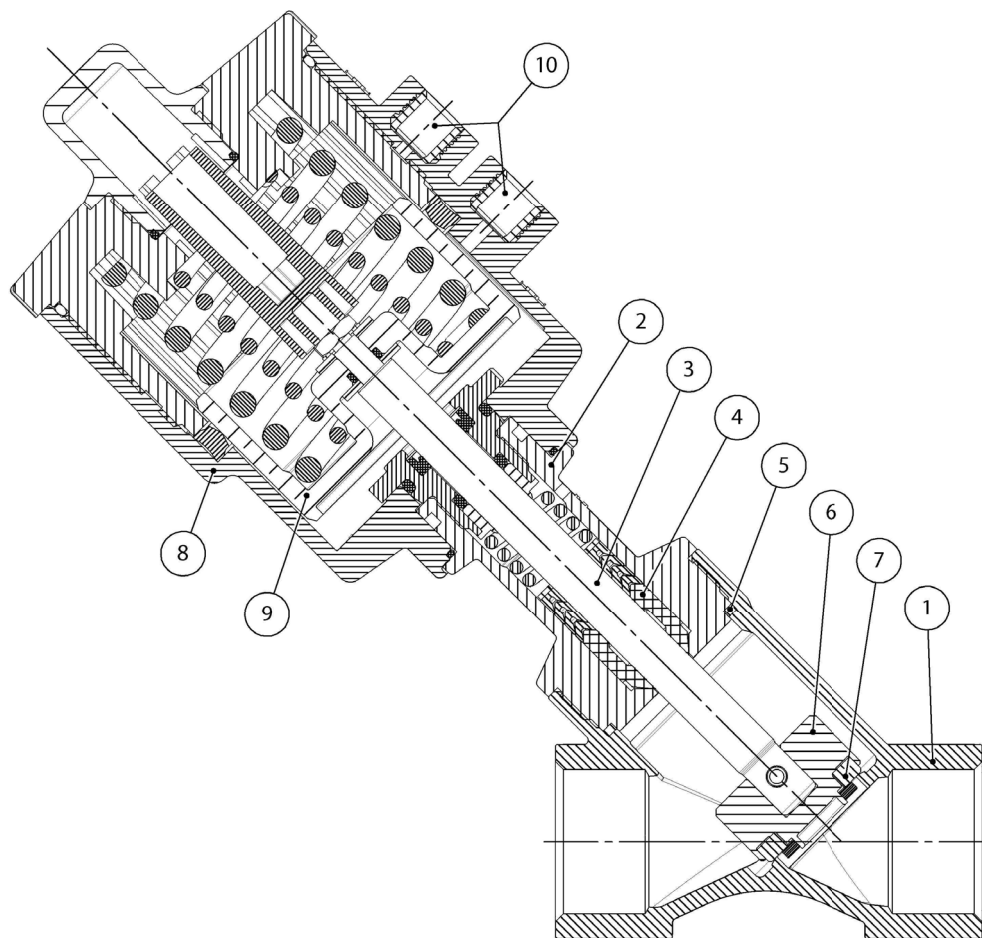
**DIMENSIONI DIMENSIONS**

| DN [mm] | G* [inch] | Attuatore<br>Actuator | A   | B   | C   | D  | øE  | F   | ch. L | H  |
|---------|-----------|-----------------------|-----|-----|-----|----|-----|-----|-------|----|
| 15      | 3/8"      | Ø 50                  | 166 | 143 | 157 | 44 | 70  | 65  | 27    | 12 |
| 15      | 1/2"      | Ø 50                  | 166 | 143 | 157 | 44 | 70  | 65  | 27    | 11 |
| 20      | 3/4"      | Ø 50                  | 174 | 149 | 165 | 44 | 70  | 75  | 33    | 14 |
| 20      | 3/4"      | Ø 63                  | 193 | 167 | 184 | 51 | 85  | 75  | 33    | 14 |
| 25      | 1"        | Ø 50                  | 188 | 159 | 180 | 44 | 70  | 90  | 41    | 17 |
| 25      | 1"        | Ø 63                  | 206 | 172 | 193 | 51 | 85  | 90  | 41    | 17 |
| 25      | 1"        | Ø 90                  | 255 | 221 | 242 | 67 | 117 | 90  | 41    | 17 |
| 32      | 1 1/4"    | Ø 50                  | 197 | 160 | 186 | 44 | 70  | 110 | 50    | 19 |
| 32      | 1 1/4"    | Ø 63                  | 215 | 180 | 205 | 51 | 85  | 110 | 50    | 19 |
| 32      | 1 1/4"    | Ø 90                  | 267 | 231 | 256 | 67 | 117 | 110 | 50    | 19 |
| 32      | 1 1/4"    | Ø 110                 | 300 | 265 | 290 | 78 | 141 | 110 | 50    | 19 |
| 40      | 1 1/2"    | Ø 63                  | 238 | 202 | 231 | 51 | 85  | 120 | 58    | 18 |
| 40      | 1 1/2"    | Ø 90                  | 270 | 235 | 264 | 67 | 117 | 120 | 58    | 18 |
| 40      | 1 1/2"    | Ø 110                 | 306 | 271 | 300 | 78 | 141 | 120 | 58    | 18 |
| 50      | 2"        | Ø 63                  | 247 | 206 | 241 | 51 | 85  | 150 | 70    | 20 |
| 50      | 2"        | Ø 90                  | 281 | 241 | 276 | 67 | 117 | 150 | 70    | 20 |
| 50      | 2"        | Ø 110                 | 317 | 276 | 311 | 78 | 141 | 150 | 70    | 20 |

\* A richiesta la versione con filettatura NPT On request NPT-threading



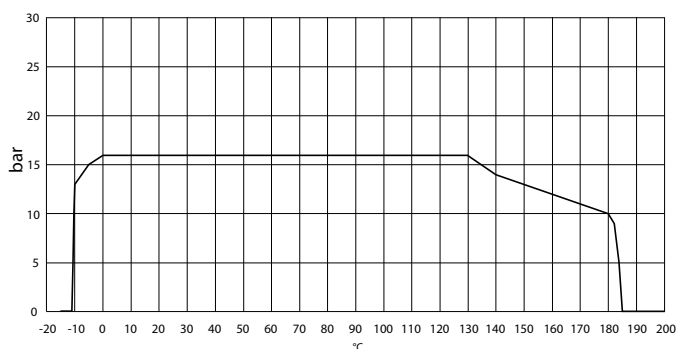
# ZEUS



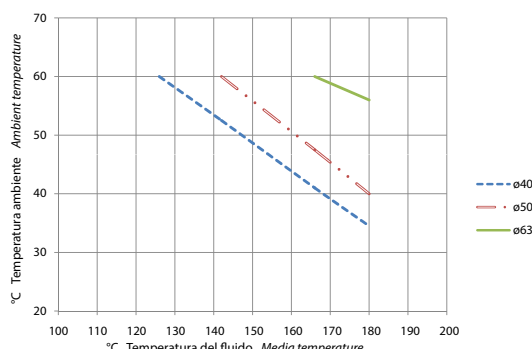
| N° | MATERIALI                                     | MATERIALS  |
|----|---|--|
| 1  | Corpo valvola <i>Valve body</i>               | Bronzo <i>Bronze</i> CuSn5Zn5Pb5-B   |
| 2  | Cannotto premistoppa <i>Sleeve</i>            | Ottone EN 12165 CW617N <i>Brass EN 12165 CW617N</i>                          |
| 3  | Stelo <i>Stem</i>                             | 316L S.S.  |
| 4* | Guarnizioni stelo <i>Stem seals</i>           | PTFE-CF  |
| 5* | Guarnizione corpo <i>Body seal</i>            | GRAPHITE   |
| 6  | Otturatore <i>Plug</i>                        | 316L S.S.  |
| 7  | Guarnizione otturatore <i>Plug seal</i>       | PTFE   |
| 8  | Testa di comando <i>Actuator cylinder</i>     | Poliammide PA 66 + GF 30%  |
| 9  | Pistone <i>Piston</i>                         | Ottone nichel chimico <i>Brass chem-nickel</i> (PBT + GF 20% testa/head ø50) |
| 10 | Inseri di pilotaggio <i>Threading inserts</i> | 303 S.S.   |
|    | Basetta namur <i>Namur plate</i> (OPTIONAL)   | PA66 + GF30%, inseri ottone <i>brass inserts</i>                             |

\* Per applicazioni alta purezza sono disponibili guarnizioni stelo in PTFE vergine e guarnizione corpo in Peek  
 For high purity application are allowable stem seals in virgin PTFE and body seals in Peek

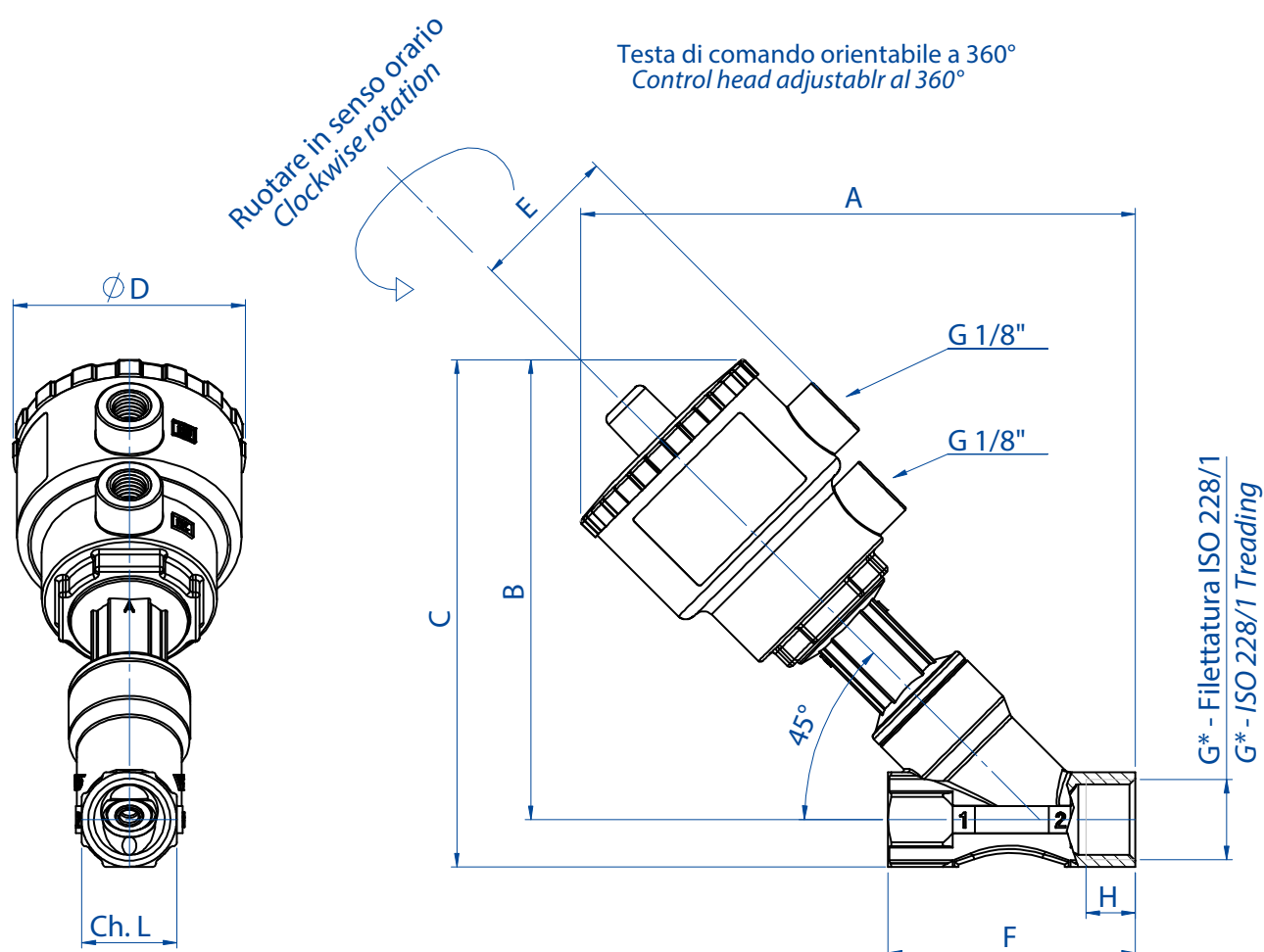
**DIAGRAMMA PRESSIONE/TEMPERATURA**  
**TEMPERATURE/PRESSURE DIAGRAM**



**DIAGRAMMA T AMBIENTE/T FLUIDO INTERCETTABILE**  
**AMBIENT TEMPERATURE/MEDIA TEMPERATURE DIAGRAM**



ZEUS

**ZEUS** TESTA Ø40 HEAD Ø40

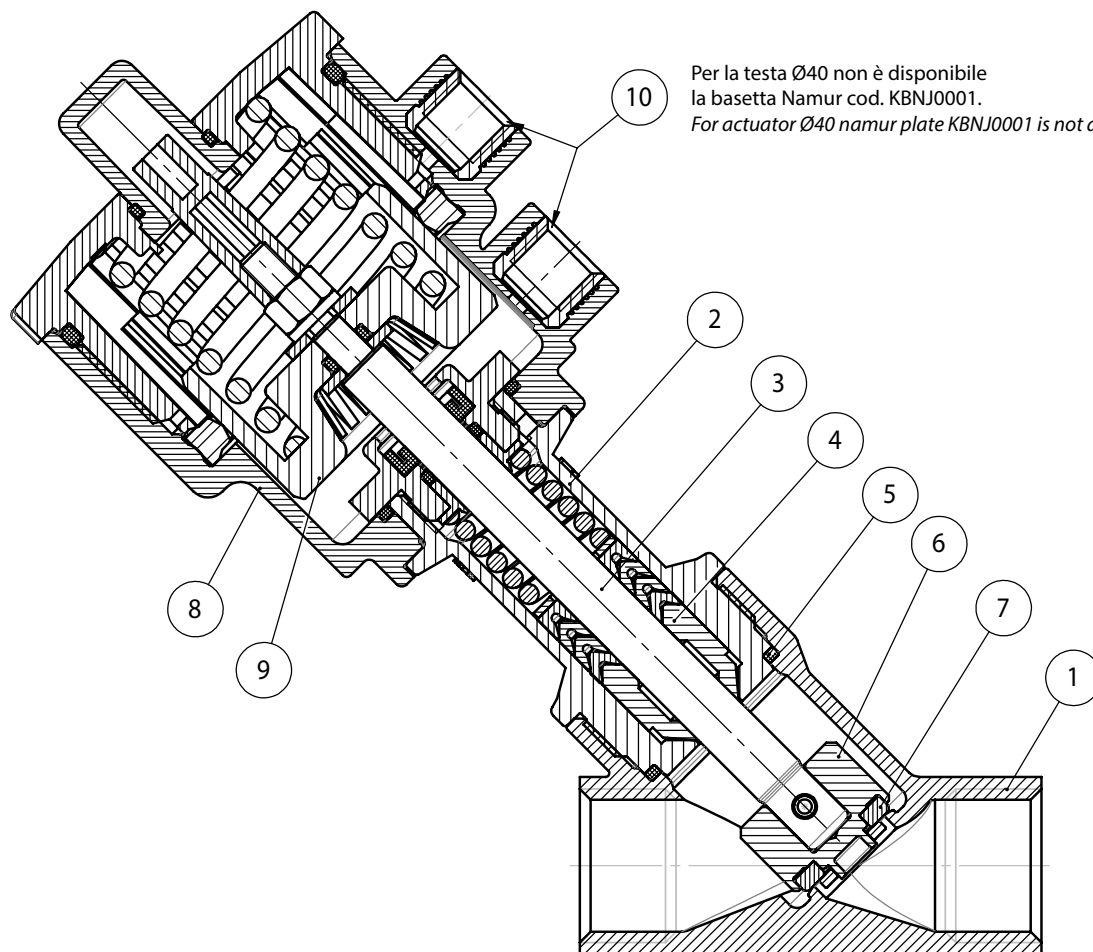
Per la testa Ø40 non è disponibile la bassetta Namur cod. KBNJ0001.  
For actuator Ø40 namur plate KBNJ0001 is not available.

| DIMENSIONI |           | DIMENSIONS         |     |     |     |    |    |    |    |       |
|------------|-----------|--------------------|-----|-----|-----|----|----|----|----|-------|
| DN [mm]    | G* [inch] | Attuatore Actuator | A   | B   | C   | øD | E  | F  | H  | ch. L |
| 15         | 3/8"      | Ø 40               | 144 | 121 | 134 | 61 | 39 | 65 | 12 | 27    |
| 15         | 1/2"      | Ø 40               | 144 | 121 | 134 | 61 | 39 | 65 | 11 | 27    |
| 20         | 3/4"      | Ø 40               | 151 | 128 | 143 | 61 | 39 | 75 | 14 | 33    |

\* A richiesta la versione con filettatura NPT On request NPT-threading



# ZEUS TESTA Ø40 HEAD Ø40

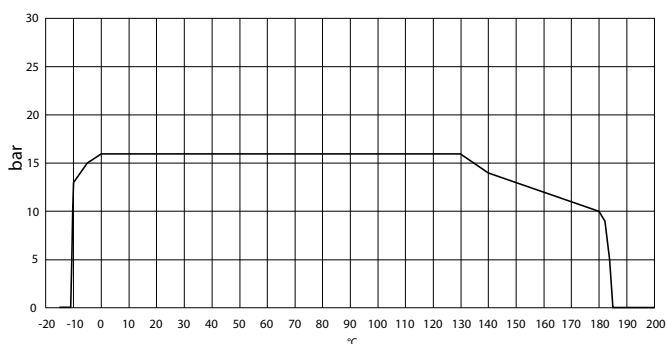


Per la testa Ø40 non è disponibile la bassetta Namur cod. KBNJ0001.  
For actuator Ø40 namur plate KBNJ0001 is not available.

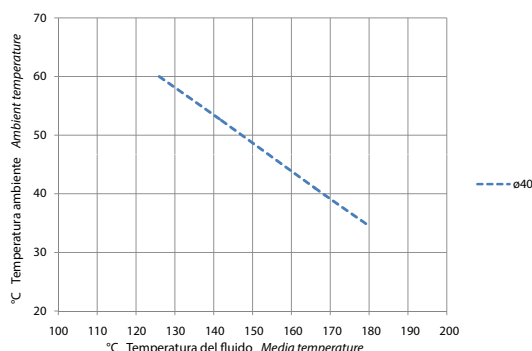
| N° | MATERIALI                               | MATERIALS                                    |
|----|---|--|
| 1  | Corpo valvola Valve body                | Bronzo Bronze CuSn5Zn5Pb5-B                  |
| 2  | Cannotto premistoppa Sleeve             | Ottone EN 12165 CW617N Brass EN 12165 CW617N |
| 3  | Stelo Stem                              | 316L S.S.                                    |
| 4* | Guarnizioni stelo Stem seals            | PTFE-CF                                      |
| 5* | Guarnizione corpo Body seal             | GRAPHITE                                     |
| 6  | Otturatore Plug                         | 316L S.S.                                    |
| 7  | Guarnizione otturatore Plug seal        | PTFE   |
| 8  | Testa di comando Actuator cylinder      | Poliammide PA 66 + GF 30%                    |
| 9  | Pistone Piston                          | PBT + GF 20%                                 |
| 10 | Inserti di pilotaggio Threading inserts | 303 S.S.                                     |

\* Per applicazioni alta purezza sono disponibili guarnizioni stelo in PTFE vergine e guarnizione corpo in Peek  
For high purity application are allowable stem seals in virgin PTFE and body seals in Peek

**DIAGRAMMA PRESSIONE/TEMPERATURA**  
TEMPERATURE/PRESSURE DIAGRAM



**DIAGRAMMA T AMBIENTE/T FLUIDO INTERCETTABILE**  
AMBIENT TEMPERATURE/MEDIA TEMPERATURE DIAGRAM





## ZEUS

**N.C. Normalmente Chiusa bidirezionale** (Con ingresso sotto l'otturatore si evita il colpo d'ariete).

**N.C. Normally Closed bidirectional** (With the flow coming from below the plug you avoid water hammering).

### CON INGRESSO DEL FLUIDO SOTTO L'OTTURATORE WITH THE FLOW FROM BELOW THE PLUG

| DN [mm] | Filettatura Threading | CODICE BRONZO CODE BRONZE | Kv m <sup>3</sup> /h | Ø Testa comando Ø Control head | P comando bar P control bar |     | P intercettata P operating ΔP max. bar | Peso Weight Kg. | KIT OTTURATORE DI RICAMBIO PLUG SPARE KIT | KIT TESTA DI RICAMBIO HEAD SPARE KIT |
|---------|-----------------------|---------------------------|----------------------|--------------------------------|-----------------------------|-----|--|-----------------|---|--------------------------------------|
|         |                       |                           |                      |                                | Min                         | Max |  |                 |   |                                      |
| 15      | 3/8"                  | J9SPG1403                 | 4,5                  | 40                             | 4,2                         | 10  | 16                                     | 1,1             | KGJP2303                                  | J9SPG14R3                            |
| 15      | 3/8"                  | J9SPG1603                 | 4,9                  | 50                             | 4                           | 10  | 16                                     | 1,1             | KGJP2003                                  | J9SPG16R3                            |
| 15      | 1/2"                  | J9SPG1404                 | 5,3                  | 40                             | 4,2                         | 10  | 16                                     | 1               | KGJP2303                                  | J9SPG14R4                            |
| 15      | 1/2"                  | J9SPG1604                 | 5,7                  | 50                             | 4                           | 10  | 16                                     | 1               | KGJP2003                                  | J9SPG16R4                            |
| 20      | 3/4"                  | J9SPG1405                 | 9,2                  | 40                             | 4,2                         | 10  | 8                                      | 1,2             | KGJP2305                                  | J9SPG14R5                            |
| 20      | 3/4"                  | J9SPG1605                 | 10,5                 | 50                             | 4                           | 10  | 10                                     | 1,2             | KGJP2005                                  | J9SPG16R5                            |
| 20      | 3/4"                  | J9SPG1805                 | 10,8                 | 63                             | 4                           | 10  | 16                                     | 1,2             | KGJP2005                                  | J9SPG18R5                            |
| 25      | 1"                    | J9SPG1806                 | 20                   | 63                             | 4                           | 10  | 11                                     | 1,6             | KGJP2006                                  | J9SPG18R6                            |
| 25      | 1"                    | J9SPG2106                 | 20                   | 90                             | 4                           | 8   | 16                                     | 1,7             | KGJP2106                                  | J9SPG21R6                            |
| 32      | 1"1/4                 | J9SPG2107                 | 29                   | 90                             | 4                           | 8   | 14                                     | 3               | KGJP2107                                  | J9SPG21R7                            |
| 40      | 1"1/2                 | J9SPG2108                 | 46                   | 90                             | 4                           | 8   | 11                                     | 3,4             | KGJP2108                                  | J9SPG21R8                            |
| 40      | 1"1/2                 | J9SPG2308                 | 46,5                 | 110                            | 4                           | 8   | 16                                     | 4               | KGJP2108                                  | J9SPG23R8                            |
| 50      | 2"                    | J9SPG2309                 | 67                   | 110                            | 4                           | 8   | 10                                     | 5,8             | KGJP2109                                  | J9SPG23R9                            |

Il kit testa di ricambio comprende tutto l'articolo meno il corpo valvola.

The "piloting head replacement Kit" includes the complete item without the valve body only.

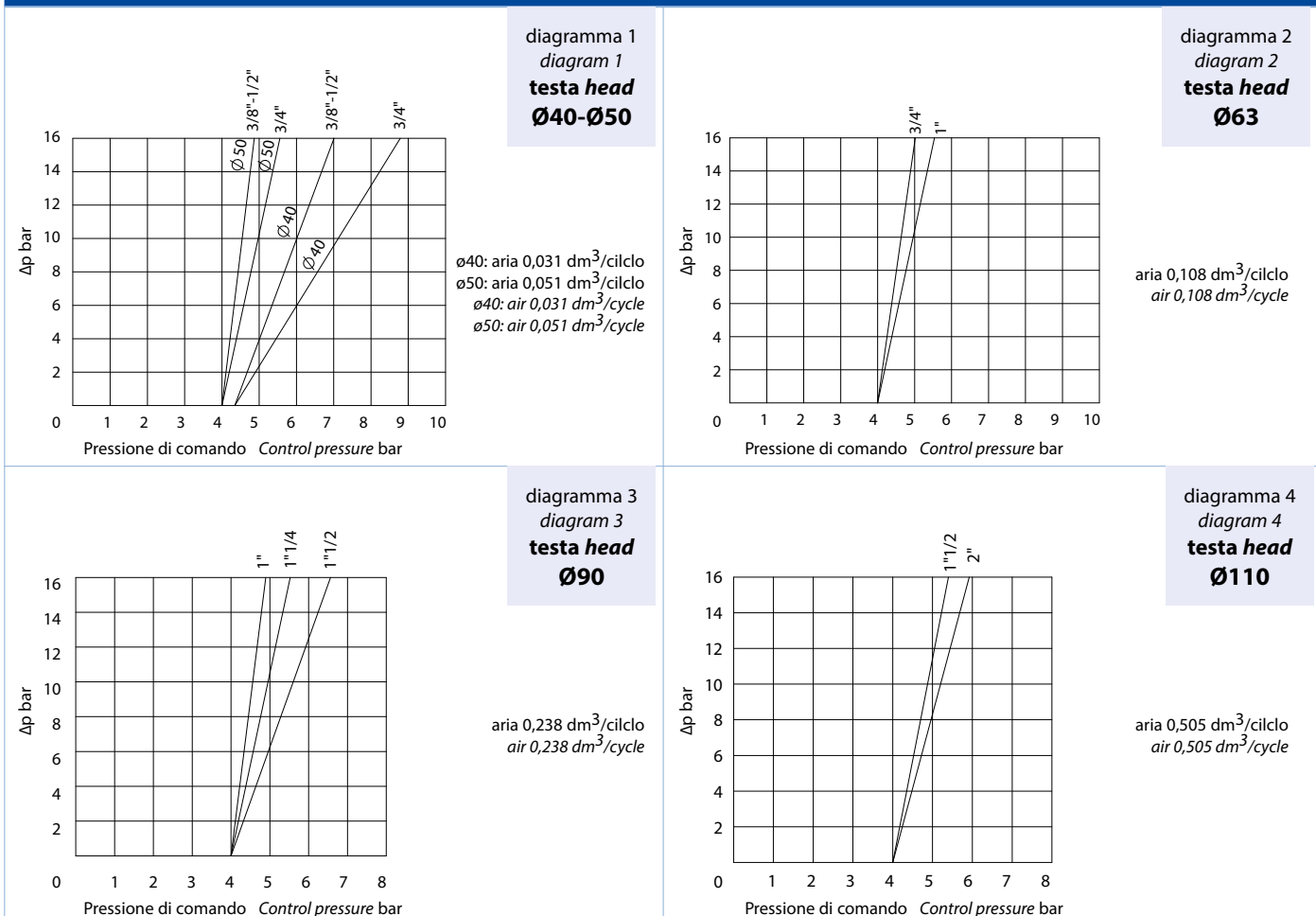
Il kit otturatore di ricambio comprende l'otturatore e le guarnizioni necessarie.

The shutter "replacement Kit" includes the shutter and the necessary seals.

Per la testa Ø40 non è disponibile la bassetta Namur cod. KBNJ0001.

For actuator Ø40 namur plate KBNJ0001 is not available.

### CON INGRESSO DEL FLUIDO SOPRA L'OTTURATORE WITH THE FLOW FROM ABOVE THE PLUG



Nei diagrammi le linee tratteggiate indicano le versioni disponibili a richiesta.

In the diagrams, the dash lines indicate versions available on request.



## ZEUS

**N.C. Normalmente Chiusa con ingresso sopra l'otturatore.**

**N.C. Normally Closed with the flow from above the plug.**

| DN [mm] | Filettatura Threading | CODICE BRONZO CODE BRONZE | Kv m <sup>3</sup> /h | Ø Testa comando Ø Control head | P comando bar P control bar Min Max | P intercettata P operating ΔP max. bar | Peso Weight Kg. | KIT OTTURATORE DI RICAMBIO PLUG SPARE KIT | KIT TESTA DI RICAMBIO HEAD SPARE KIT |
|---------|-----------------------|---------------------------|----------------------|--------------------------------|-------------------------------------|--|-----------------|---|--------------------------------------|
| 15      | 3/8"                  | <b>J9CPG1403</b>          | 4,5                  | 40                             | 2,5 10                              | diagram n° 5                           | 1               | <b>KGJP2303</b>                           | <b>J9CPG14R3</b>                     |
| 15      | 3/8"                  | <b>J9CPG1603</b>          | 4,9                  | 50                             | 1,8 10                              | diagram n° 5                           | 1               | <b>KGJP2003</b>                           | <b>J9CPG16R3</b>                     |
| 15      | 1/2"                  | <b>J9CPG1404</b>          | 5,3                  | 40                             | 2,5 10                              | diagram n° 5                           | 1               | <b>KGJP2303</b>                           | <b>J9CPG14R4</b>                     |
| 15      | 1/2"                  | <b>J9CPG1604</b>          | 5,7                  | 50                             | 1,8 10                              | diagram n° 5                           | 1               | <b>KGJP2003</b>                           | <b>J9CPG16R4</b>                     |
| 20      | 3/4"                  | <b>J9CPG1405</b>          | 9,2                  | 40                             | 2,5 10                              | diagram n° 5                           | 1,2             | <b>KGJP2305</b>                           | <b>J9CPG14R5</b>                     |
| 20      | 3/4"                  | <b>J9CPG1605</b>          | 10,5                 | 50                             | 1,8 10                              | diagram n° 5                           | 1,2             | <b>KGJP2005</b>                           | <b>J9CPG16R5</b>                     |
| 25      | 1"                    | <b>J9CPG1806</b>          | 20                   | 63                             | 1,8 10                              | diagram n° 6                           | 1,6             | <b>KGJP2006</b>                           | <b>J9CPG18R6</b>                     |
| 32      | 1 1/4"                | <b>J9CPG2107</b>          | 29                   | 90                             | 1,8 8                               | diagram n° 7                           | 3               | <b>KGJP2107</b>                           | <b>J9CPG21R7</b>                     |
| 40      | 1 1/2"                | <b>J9CPG2108</b>          | 46                   | 90                             | 1,8 8                               | diagram n° 7                           | 3,7             | <b>KGJP2108</b>                           | <b>J9CPG21R8</b>                     |
| 40      | 1 1/2"                | <b>J9CPG2308</b>          | 46,5                 | 110                            | 1,8 8                               | diagram n° 8                           | 4,6             | <b>KGJP2108</b>                           | <b>J9CPG23R8</b>                     |
| 50      | 2"                    | <b>J9CPG2109</b>          | 59                   | 90                             | 1,8 8                               | diagram n° 7                           | 4,4             | <b>KGJP2109</b>                           | <b>J9CPG21R9</b>                     |
| 50      | 2"                    | <b>J9CPG2309</b>          | 67                   | 110                            | 1,8 8                               | diagram n° 8                           | 5,6             | <b>KGJP2109</b>                           | <b>J9CPG23R9</b>                     |

Il kit testa di ricambio comprende tutto l'articolo meno il corpo valvola.

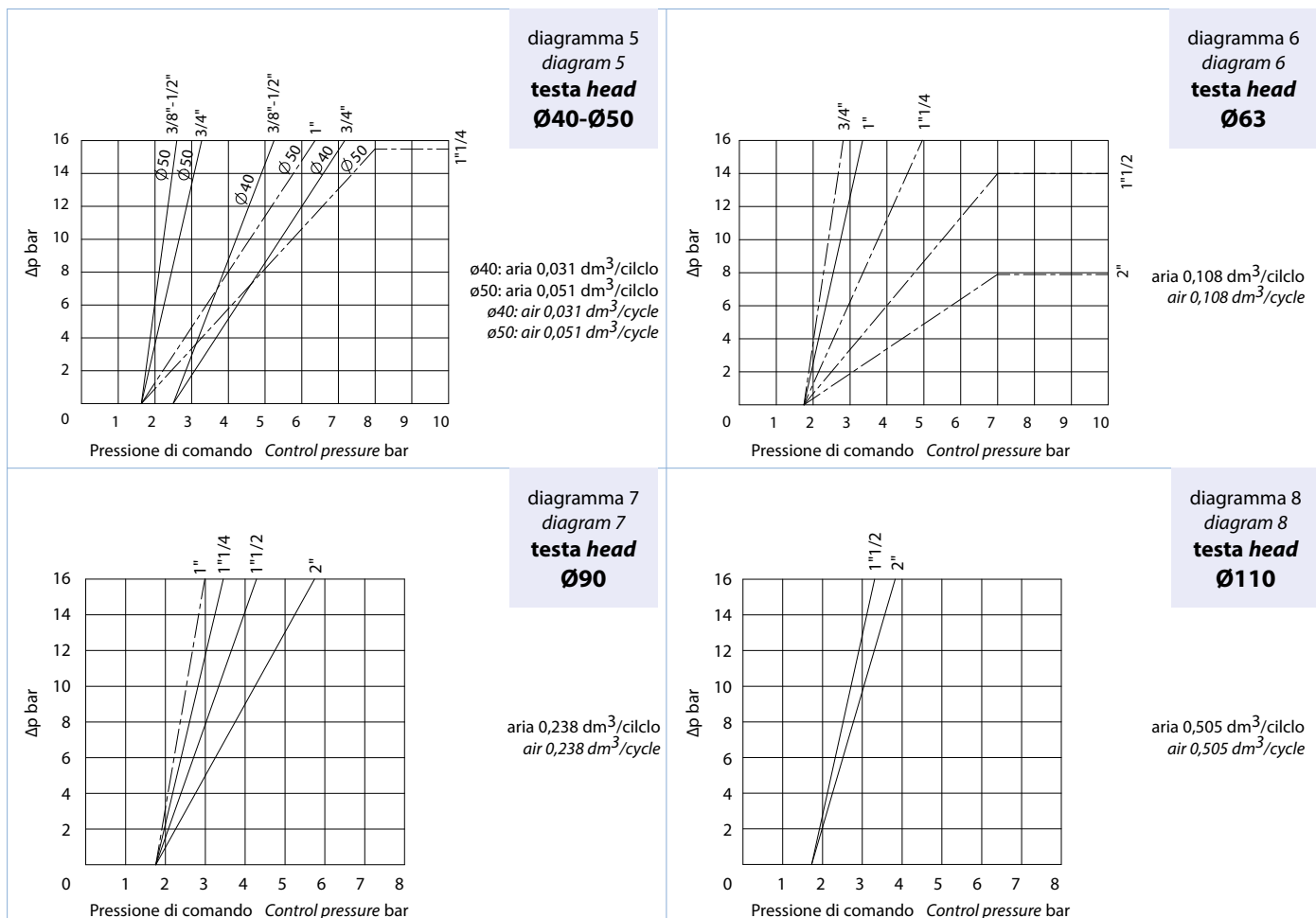
*The "piloting head replacement Kit" includes the complete item without the valve body only.*

Il kit otturatore di ricambio comprende l'otturatore e le guarnizioni necessarie.

*The shutter "replacement Kit" includes the shutter and the necessary seals.*

Per la testa Ø40 non è disponibile la basetta Namur cod. KBNJ0001.

*For actuator Ø40 namur plate KBNJ0001 is not available.*



Nei diagrammi le linee tratteggiate indicano le versioni disponibili a richiesta. *In the diagrams, the dash lines indicate versions available on request.*



## ZEUS

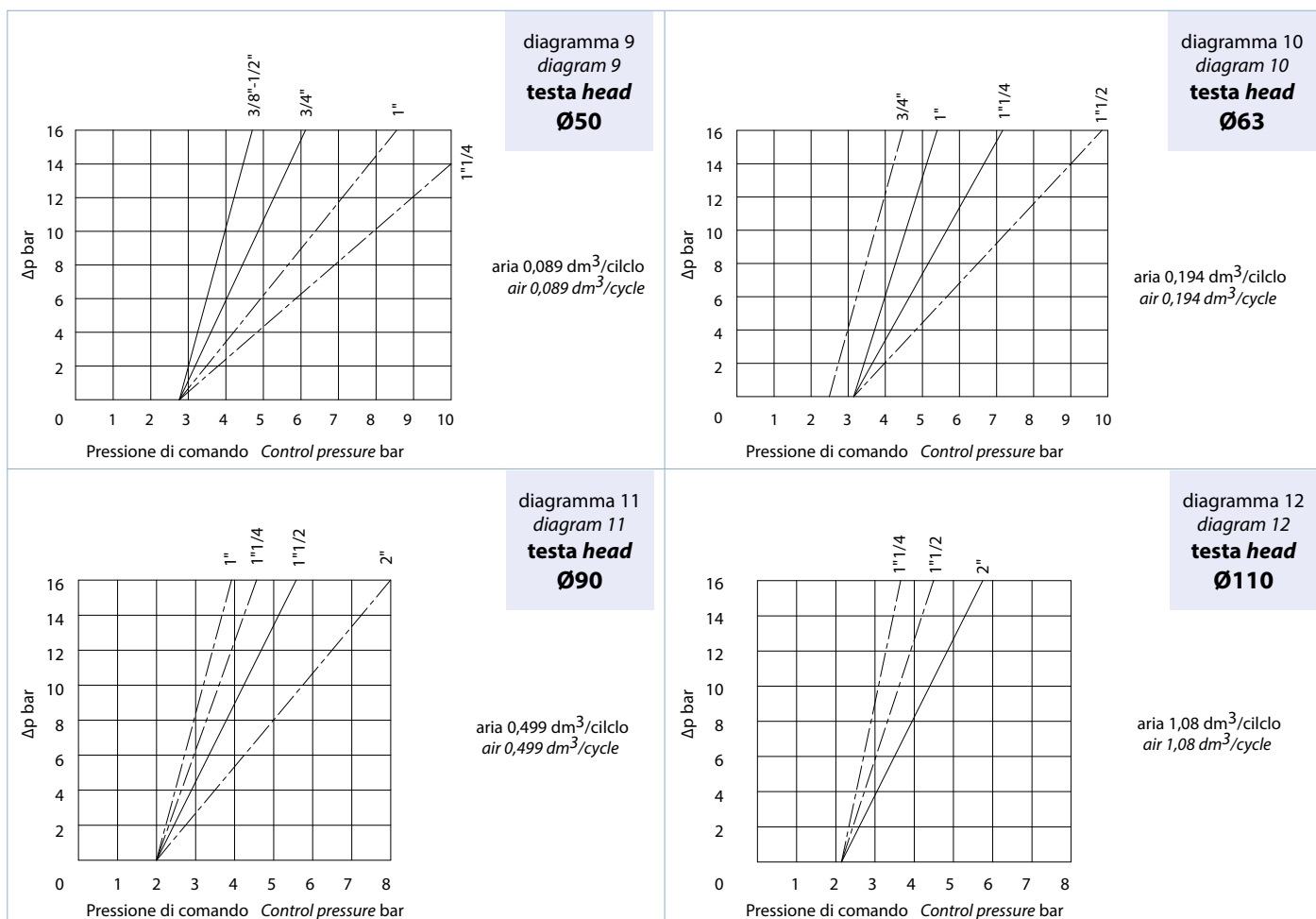
### N.A. Normalmente Aperta con ingresso sotto l'otturatore

### N.O. Normally Open with flow from below the plug

| DN [mm] | Filettatura Threading | CODICE BRONZO CODE BRONZE | Kv m <sup>3</sup> /h | Ø Testa comando Ø Control head | P comando bar P control bar |     | P intercettata P operating ΔP max. bar | Peso Weight Kg. | KIT OTTURATORE DI RICAMBIO PLUG SPARE KIT | KIT TESTA DI RICAMBIO HEAD SPARE KIT |
|---------|-----------------------|---------------------------|----------------------|--------------------------------|-----------------------------|-----|--|-----------------|---|--------------------------------------|
|         |                       |                           |                      |                                | Min                         | Max |  |                 |   |                                      |
| 15      | 3/8"                  | <b>J9APG1603</b>          | 4,9                  | 50                             | 2,8                         | 10  | diagram n° 9                           | 1               | <b>KGJP2003</b>                           | <b>J9APG16R3</b>                     |
| 15      | 1/2"                  | <b>J9APG1604</b>          | 5,7                  | 50                             | 2,8                         | 10  | diagram n° 9                           | 1               | <b>KGJP2003</b>                           | <b>J9APG16R4</b>                     |
| 20      | 3/4"                  | <b>J9APG1605</b>          | 10,5                 | 50                             | 2,8                         | 10  | diagram n° 9                           | 1,2             | <b>KGJP2005</b>                           | <b>J9APG16R5</b>                     |
| 25      | 1"                    | <b>J9APG1806</b>          | 20                   | 63                             | 3,2                         | 10  | diagram n° 10                          | 1,6             | <b>KGJP2006</b>                           | <b>J9APG18R6</b>                     |
| 32      | 1 1/4"                | <b>J9APG1807</b>          | 28,5                 | 63                             | 3,2                         | 10  | diagram n° 10                          | 2               | <b>KGJP2007</b>                           | <b>J9APG18R7</b>                     |
| 40      | 1 1/2"                | <b>J9APG2108</b>          | 46                   | 90                             | 2                           | 8   | diagram n° 11                          | 3,7             | <b>KGJP2108</b>                           | <b>J9APG21R8</b>                     |
| 50      | 2"                    | <b>J9APG2309</b>          | 67                   | 110                            | 2,2                         | 8   | diagram n° 12                          | 5,6             | <b>KGJP2109</b>                           | <b>J9APG23R9</b>                     |

Il kit testa di ricambio comprende tutto l'articolo meno il corpo valvola.  
*The "piloting head replacement Kit" includes the complete item without the valve body only.*

Il kit otturatore di ricambio comprende l'otturatore e le guarnizioni necessarie.  
*The shutter "replacement Kit" includes the shutter and the necessary seals.*



Nei diagrammi le linee tratteggiate indicano le versioni disponibili a richiesta. *In the diagrams, the dash lines indicate versions available on request.*





## ZEUS

### Doppio effetto bidirezionale

### Double acting bidirectional

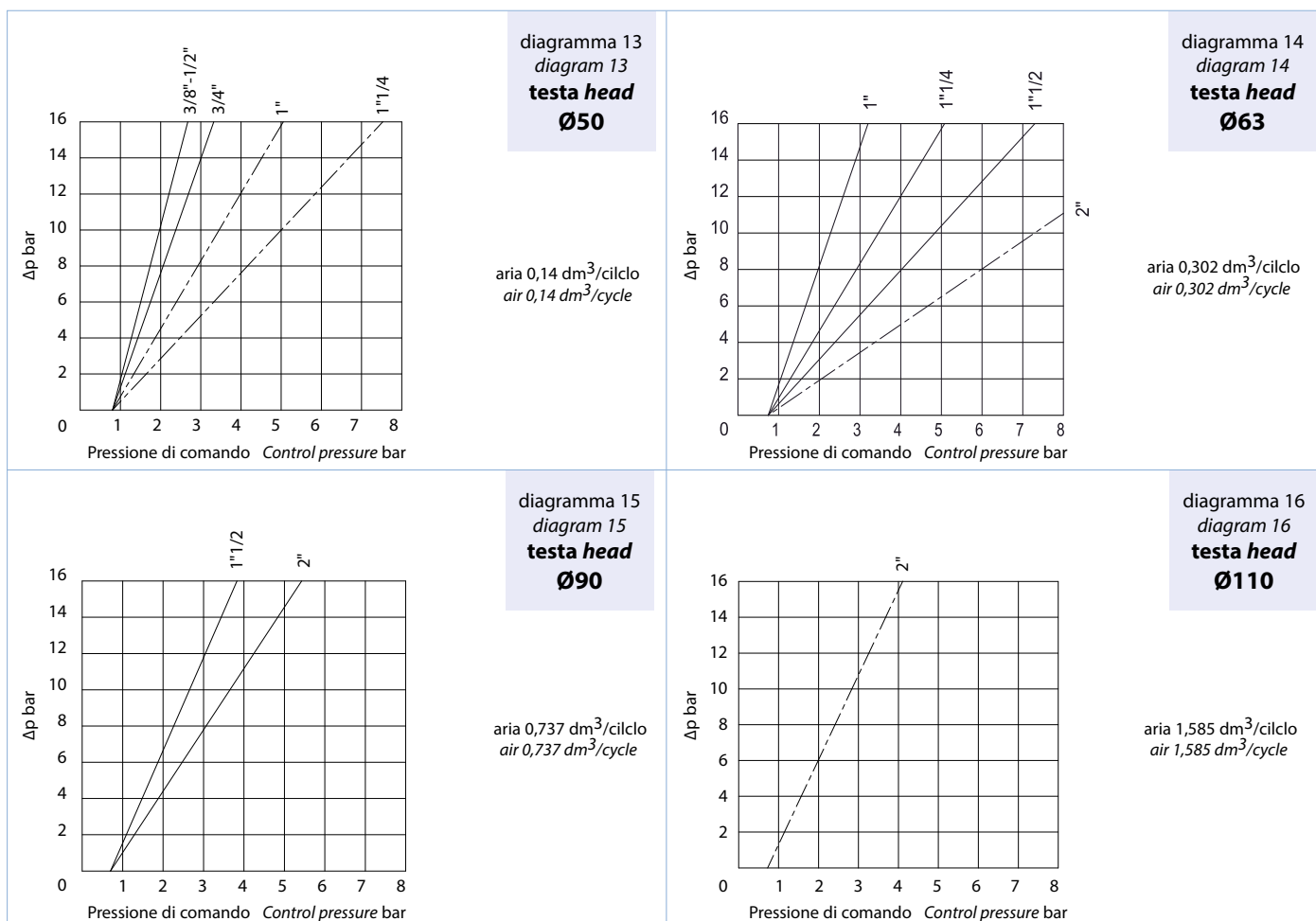
| DN [mm] | Filettatura Threading | CODICE BRONZO CODE BRONZE | Kv m <sup>3</sup> /h | Ø Testa comando Ø Control head | P comando bar P control bar Min Max | P intercettata P operating ΔP max. bar | Peso Weight Kg. | KIT OTTURATORE DI RICAMBIO PLUG SPARE KIT | KIT TESTA DI RICAMBIO HEAD SPARE KIT |
|---------|-----------------------|---------------------------|----------------------|--------------------------------|-------------------------------------|--|-----------------|---|--------------------------------------|
| 15      | 3/8"                  | <b>J9DPG1603</b>          | 4,9                  | 50                             | 0,8 8                               | diagram n° 13                          | 1               | <b>KGJP2003</b>                           | <b>J9DPG16R3</b>                     |
| 15      | 1/2"                  | <b>J9DPG1604</b>          | 5,7                  | 50                             | 0,8 8                               | diagram n° 13                          | 1               | <b>KGJP2003</b>                           | <b>J9DPG16R4</b>                     |
| 20      | 3/4"                  | <b>J9DPG1605</b>          | 10,5                 | 50                             | 0,8 8                               | diagram n° 13                          | 1,2             | <b>KGJP2005</b>                           | <b>J9DPG16R5</b>                     |
| 25      | 1"                    | <b>J9DPG1806</b>          | 20                   | 63                             | 0,8 8                               | diagram n° 14                          | 1,6             | <b>KGJP2006</b>                           | <b>J9DPG18R6</b>                     |
| 32      | 1"1/4                 | <b>J9DPG1807</b>          | 28,5                 | 63                             | 0,8 8                               | diagram n° 14                          | 1,9             | <b>KGJP2007</b>                           | <b>J9DPG18R7</b>                     |
| 40      | 1"1/2                 | <b>J9DPG1808</b>          | 35                   | 63                             | 0,8 8                               | diagram n° 14                          | 2,3             | <b>KGJP2008</b>                           | <b>J9DPG18R8</b>                     |
| 40      | 1"1/2                 | <b>J9DPG2108</b>          | 46                   | 90                             | 0,8 8                               | diagram n° 15                          | 3,6             | <b>KGJP2108</b>                           | <b>J9DPG21R8</b>                     |
| 50      | 2"                    | <b>J9DPG2109</b>          | 59                   | 90                             | 0,8 8                               | diagram n° 15                          | 4,3             | <b>KGJP2009</b>                           | <b>J9DPG21R9</b>                     |

Il kit testa di ricambio comprende tutto l'articolo meno il corpo valvola.

The "piloting head replacement Kit" includes the complete item without the valve body only.

Il kit otturatore di ricambio comprende l'otturatore e le guarnizioni necessarie.

The shutter "replacement Kit" includes the shutter and the necessary seals.



Nei diagrammi le linee tratteggiate indicano le versioni disponibili a richiesta.

In the diagrams, the dash lines indicate versions available on request.



## ACCESSORI ARES E ZEUS ARES AND ZEUS ACCESSORIES

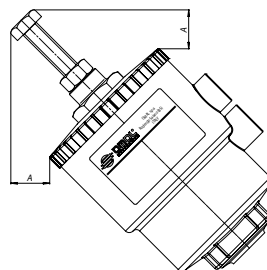
### Limitatore della corsa

Consente di limitare la corsa dell'otturatore valvola in apertura e quindi di regolare la portata.

Disponibile per tutte le versioni. Nelle versioni semplice effetto normalmente aperte può essere utilizzato anche come comando manuale di emergenza.

### Stroke limiter

It allows to limit the plug run in opening phase, therefore it regulates the flow. Available on all versions. In spring return normally open version it can be used as an emergency control



| Comando Control | A mm | Codice Code |
|-----------------|------|-------------|
| Ø 50            | 25,5 | KLJL0016    |
| Ø 63            | 21,5 | KLJL0018    |
| Ø 90            | 5,2  | KLJL0021    |
| Ø 110           | 5,9  | KLJL0023    |

Non disponibile con testa Ø 40  
Not available with Ø 40 head

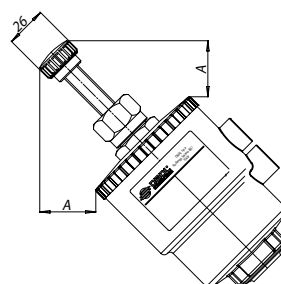
### Comando manuale di emergenza

Consente di effettuare l'apertura della valvola in caso di emergenza (mancanza di fluido di pilotaggio, guasto all'impianto, mancanza di segnale di pilotaggio ecc..)

Disponibile per tutte le valvole nelle versioni normalmente chiuse.

### Emergency manual override

It allows to open the valve in emergency cases (lack of pilot fluid, machinery damaged, lack of piloting signal)  
It is available on all normally closed valves.



| Comando Control | A mm | Codice Code |
|-----------------|------|-------------|
| Ø 50            | 35,8 | KLJA0016    |
| Ø 63            | 35,8 | KLJA0018    |
| Ø 90            | 29,5 | KLJA0021    |
| Ø 110           | 29,5 | KLJA0023    |

Non disponibile con testa Ø 40  
Not available with Ø 40 head

### Elettrovalvola di comando

Elettropilota 3/2 per il montaggio diretto.

Corpo e bobina orientabili sui 360°

Comando manuale standard.

Elettrovalvola (NAMUR) predisposta per la selezione tra la funzione 5/2 e 3/2 che si realizza montando la corrispondente basetta (entrambe fornite).

Comando manuale standard.

Temperatura ambiente da -10°C a +50°C

### Control solenoid valve

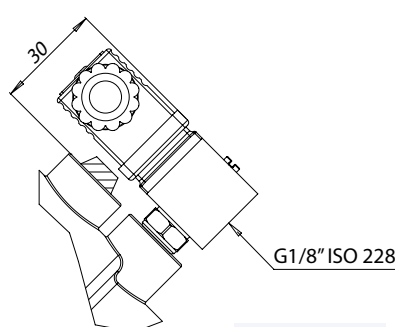
Electro-pilot 3/2 for direct assembling.

Body and reel positionable at 360°.

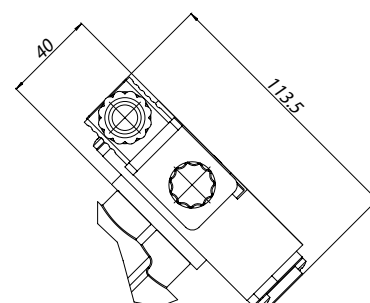
Standard manual control.

Solenoid valve (NAMUR) sets for selection between function 5/3 or 3/2, achievable by mounting the corresponding plate (both supplied).

Room temperature: from -10°C to +50°C.



Elettropilota  
Electro-pilot  
3/2



Elettrovalvola  
Solenoid valve  
3/2 - 5/2

| Voltaggio Voltage           | 24 Vac   | 115 Vac  | 230 Vac  | 24 Vdc   |
|-----------------------------|----------|----------|----------|----------|
| Elettropilota Electro-pilot | EP415024 | EP415110 | EP415220 | EP412024 |

| Voltaggio Voltage                           | 24 Vac   | 115 Vac  | 230 Vac  | 24 Vdc   |
|---|----------|----------|----------|----------|
| Elettrovalvola NAMUR* NAMUR Solenoid valve* | ER8188A2 | ER8188A4 | ER8188A5 | ER8188C2 |

Interfaccia NAMUR NAMUR interface  
KBNJ0001 Non disponibile con testa Ø 40  
Not available with Ø 40 head

\* Da utilizzare solo con interfaccia NAMUR. To be used only with NAMUR interface only.



## ACCESSORI ARES E ZEUS ARES AND ZEUS ACCESSORIES

### Box di segnalazione

Il box di segnalazione per il controllo della posizione aperto o chiuso con due finecorsa meccanici o induttivi é adatto al montaggio su tutta la serie di valvole con attuatori Ø50 - Ø63 - Ø90 - Ø110.

A richiesta sono disponibili i morsetti per collegare l'elettrovalvola e indicatori visivi tramite led.

Grado di protezione IP 65

Temperatura ambiente da -20°C a +70°C

Accesso cavo n°1 PG11

Materiale dell'involucro in poliammide con coperchio in polimetacrilato trasparente.

### Limit switch box

The control box to check the open/close positions with two mechanical limit switches is suitable for assembling on all the range of valves with actuators Ø50 - Ø63 - Ø90 - Ø110.

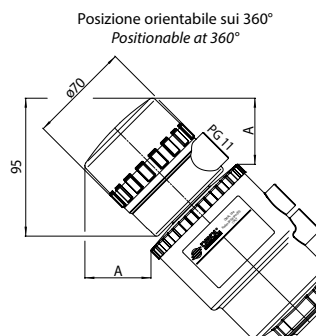
The terminals to connect the solenoid valve and the visual indicators provided with led are optional.

Level of protection: IP 65.

Room temperature: from -20° C to +70°C.

Access lead nr. 1 PG11.

Body material: polyamide (cap in transparent polymethacrylate).



| Comando Control | A mm |
|-----------------|------|
| Ø 50            | 52,1 |
| Ø 63            | 47,5 |
| Ø 90            | 37,7 |
| Ø 110           | 29,5 |

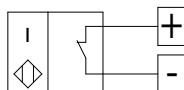
## TIPI DI FINECORSA DISPONIBILI AVAILABLE LIMIT SWITCH

### Interruttori di finecorsa induttivi NAMUR EExia

Tensione nominale: 8 Vdc

Consumo: azionato ≤1 mA; rilasciato ≥3 mA

Temperatura di funzionamento: da -20° C a +70° C



### Inductive limit switches NAMUR EExia

Nominal voltage: 8 Vdc

Consumes: working ≤1mA; resting ≥3 mA

Working temperature: from -20°C to +70°C

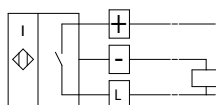
| Configurazione Configuration  | Codice Code |
|---|-------------|
| 1 finecorsa: alto in posizione di valvola aperta<br>1 Limit switch at the top: open valve       | KSIN9A0xx   |
| 1 finecorsa: basso in posizione di valvola chiusa<br>1 Limit switch at the bottom: close valve. | KSIN9C0xx   |
| 2 finecorsa valvola aperta e chiusa<br>2 Limit switch open and close valve                      | KSIN920xx   |

### Interruttori finecorsa di prossimità

Tensione nominale: 10÷30 Vdc

Consumo: 15 mA;

Temperatura di funzionamento: da -20° C a +70° C



### Proximity limit switches

Nominal voltage: 10÷30 Vdc

Consumes: 15mA;

Working temperature: from -20°C to +70°C

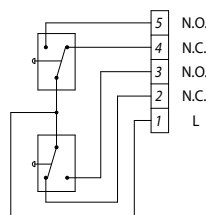
| Configurazione Configuration  | Codice Code |
|---|-------------|
| 1 finecorsa: alto in posizione di valvola aperta<br>1 Limit switch at the top: open valve       | KS109A0xx   |
| 1 finecorsa: basso in posizione di valvola chiusa<br>1 Limit switch at the bottom: close valve. | KS109C0xx   |
| 2 finecorsa valvola aperta e chiusa<br>2 Limit switch open and close valve                      | KS10920xx   |

### Interruttori di finecorsa meccanici Mechanical limit switches

Finecorsa alto: valvola aperta  
Limit switch at the top: open valve

Finecorsa basso: valvola chiusa  
Limit switch at the bottom: close valve

Carico max. 5A 250 Vac;  
1A 250 Vdc  
Max. capacity 5A 250 Vac;  
1A 250 Vdc



| Configurazione Configuration  | Codice Code |
|-------------------------------|-------------|
| 2 finecorsa<br>2 Limit switch | KSM0C20xx   |

xx = Ø testa di comando Ø control heads

|            |
|------------|
| 16 = Ø 50  |
| 18 = Ø 63  |
| 21 = Ø 90  |
| 23 = Ø 110 |



## ACCESSORI ARES E ZEUS ARES AND ZEUS ACCESSORIES

### Tappo per finecorsa

Il tappo speciale, in materiale plastico trasparente, presenta due scanalature per poter fissare e regolare velocemente i finecorsa a contatto magnetico. I finecorsa sono provvisti di un LED interno visibile quando il finecorsa stesso è eccitato.

Sono disponibili finecorsa di tipo REED e ad effetto HALL con collegamento libero o già cablati M12.

Il tappo ha un grado di protezione IP68.

**Attenzione:** per permettere il corretto fissaggio nell'alloggiamento del finecorsa, l'indicatore visivo, quando la valvola è completamente aperta, non arriva all'estremità del tappo. I finecorsa devono essere regolati una volta installata la valvola in impianto.

### Limit switch cap

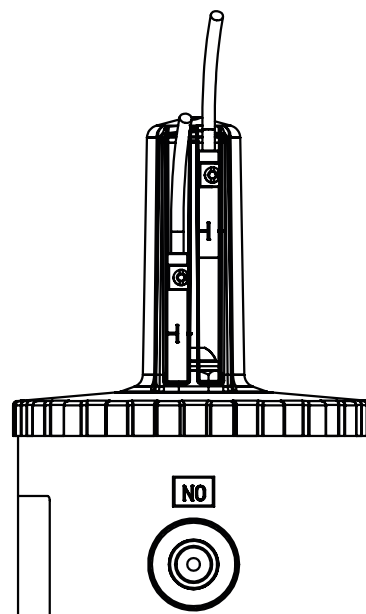
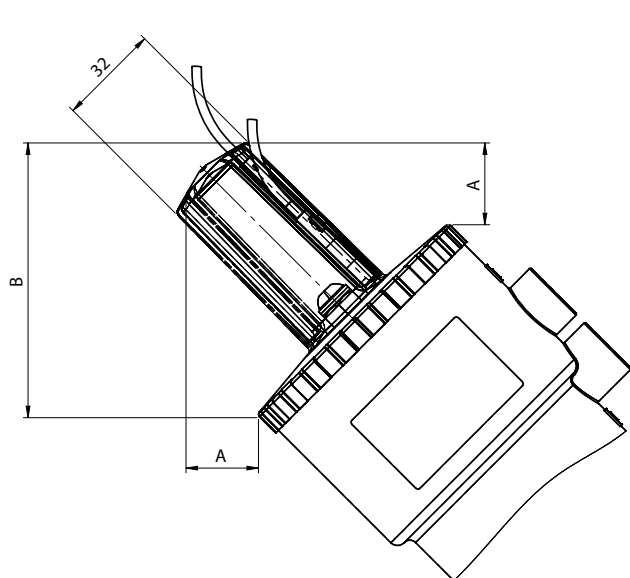
*The special cap, made of transparent plastic material, has two grooves for fast attachment and adjustment of magnetic limit switches.*

*The limit switches have an internal LED visible when the limit switch is energized.*

*REED and HALL effect type limit switches are available with free connection or already wired M12.*

*The cap has an IP68 protection rating.*

**Attention:** to enable proper fixing in the limit switch housing, the visual indicator, when the valve is fully open, does not reach the end of the plug. The limit switches must be set once the valve is installed in the system.



**Il kit non comprende i finecorsa**, vedere di seguito quelli disponibili.

**Kit does not include limit switches**, see below those available.

| Codice kit Kit code | Dimensione testa Head size | A [mm] | B [mm] |
|---------------------|----------------------------|--------|--------|
| KFJM16              | Ø 50                       | 30     | 77     |
| KFJM18              | Ø 63                       | 26     | 87     |
| KFJM21              | Ø 90                       | 15     | 97     |
| KFJM23              | Ø 110                      | 8      | 107    |



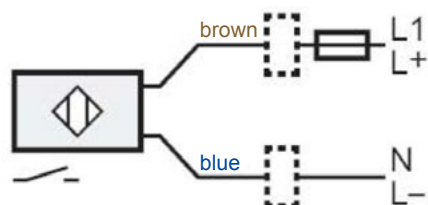
## ACCESSORI ARES E ZEUS ARES AND ZEUS ACCESSORIES

### TIPI DI FINECORSA DISPONIBILI AVAILABLE LIMIT SWITCH

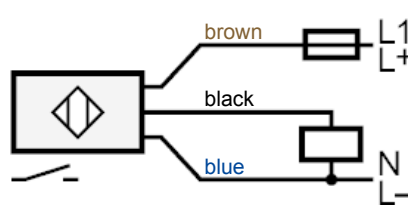
|  | DATI TECNICI FINECORSA |                        | LIMIT SWITCH TECHNICAL DATA |                 |                       |                 |                              |
|--|------------------------|------------------------|-----------------------------|-----------------|-----------------------|-----------------|------------------------------|
| Modello elettrico <i>Electrical design</i>   |                        | REED (PNP/NPN)         | REED (PNP)                  |                 | HALL (PNP)            |                 | HALL (PNP)                   |
| Tipo di contatto <i>Type of contact</i>  |                        | N.O.                   | N.O.                        |                 | N.O.                  |                 | N.O.                         |
| Tensione alimentazione <i>Operating voltage</i>  | V                      | 5-120 AC/DC            | 5-50 AC/DC                  |                 | 10-30 DC              |                 | 10-30 DC                     |
| Permanente capacità di corrente dell'uscita di commutazione AC<br><i>Permanent current rating of switching output AC</i> | mA                     | 100                    | 350                         |                 | -                     |                 | -                            |
| Permanente capacità di corrente dell'uscita di commutazione DC<br><i>Permanent current rating of switching output DC</i> | mA                     | 100                    | 500                         |                 | 100                   |                 | 100                          |
| Grado di protezione <i>Degree of protection</i>  |                        | IP 67                  | IP 67                       |                 | IP 69K                |                 | IP 67                        |
| Temperatura ambiente<br><i>Ambient temperature</i>   | °C                     | -25/70                 | -25/+70                     |                 | -25/+85               |                 | -25/+60                      |
|  | °F                     | -13÷158                | -13 ÷158                    |                 | -13/185               |                 | -13/+140                     |
| Numero fili <i>Wire number</i>   |                        | 2                      | 3                           |                 | 3                     |                 | 3                            |
| Lunghezza filo <i>Wire length</i>  | m                      | 2                      | 2                           | 0,3             | 2                     | 0,3             | 2                            |
|  | ft                     | 6,56                   | 6,56                        | 1               | 6,56                  | 1               | 6,56                         |
| Collegamento <i>Mounting type</i>  |                        | Diretto <i>Direct</i>  | Diretto <i>Direct</i>       | M12             | Diretto <i>Direct</i> | M12             | Diretto <i>Direct</i>        |
| Categoria Atex <i>Atex category</i>  |                        | -                      | -                           |                 | -                     |                 | II 3D Ex tc IIIC T125°C Dc C |
| Certificazioni <i>Certifications</i>   |                        | CE/UKCA/UL/<br>EAC/CCC | CE/UKCA/UL/EAC/CCC          |                 | CE/UKCA/UL/EAC        |                 | CE/UKCA/EAC                  |
| Codice <i>Code</i>   |                        | <b>FM7B7200</b>        | <b>FM7B9200</b>             | <b>FM7B9112</b> | <b>FM7C3200</b>       | <b>FM7C3112</b> | <b>FM7A3200</b>              |
| Materiali <i>Material</i>  |                        |                        |                             |                 | PA / Inox             |                 |                              |

#### Cablaggio finecorsa *Limit switch wiring*

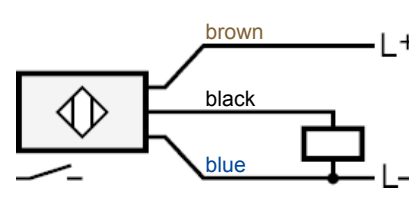
REED (2 fili / 2 wires)



REED (3 fili / 3 wires)



HALL (3 fili / 3 wires)



In fase d'ordine indicare il tipo e la quantità di finecorsa desiderato (uno o due). Per le valvole Atex sono disponibili solo i finecorsa FM7A3200 e FM7A3112.

When ordering, indicate the type and quantity of limit switch desired (one or two). Only FM7A3200 and FM7A3112 limit switches are available for Atex valves.



**DNV**

## FULL QUALITY ASSURANCE CERTIFICATE

Certificate No.: CS39822 Initial date: 01 January, 2023 Validity: 01 January, 2023 – 31 December, 2025  
This certificate consists of 2 pages

This is to certify that the quality system of:  
**OMAL S.p.A.**  
Via Ponte Nuovo, 11 - 25050 Rodengo Saiano (BS) - Italy

has been assessed and found to comply with respect to the conformity assessment procedure described in:  
**ANNEX III MODULE H OF DIRECTIVE 2014/68/EU ON PRESSURE EQUIPMENT**

This certificate is valid for the following scope:

Type of Pressure Equipment **Pressure Accessory**  
Product Name **Ball valves, high pressure ball valves, butterfly valves, pneumatic valves.**

Place and date:  
Vimercate, 03 December, 2022

Check Validity

For the issuing office:  
Notified Body 4666, Italy  
DNV Business Assurance Italy S.r.l.

Nicola Privato  
Management Representative

Lack of fulfilment of conditions as set out in the Certification Agreement may render this Certificate invalid.  
NOTIFIED BODY 4666, DNV Business Assurance Italy S.r.l. Via Energy Park, 14, 20071 Vimercate (MB), Italy. Tel: 039 58 99 905. [www.dnv.com](http://www.dnv.com) ICP4-S-0-PED-0 rev.0

▲ PED

Certificazione del Sistema di Qualità applicato per la progettazione, fabbricazione, ispezione finale e la prova di valvole industriali in accordo con i requisiti della Direttiva PED.

OMAL operated Quality Management System Certificate for the design, manufacture, final inspection and tests of industrial valves in accordance with PED Directives

**INERIS**

Appareil non électrique destiné à être utilisé en atmosphères explosibles  
Non electrical equipment intended for use in potentially explosive atmospheres  
Apparecchi non elettrici destinati ad essere utilizzati in atmosfera potenzialmente esplosiva

Directive 2014/34/EU  
Direttiva 2014/34/UE

### ACCUSÉ DE RECEPTION D'UN DOSSIER TECHNIQUE ACKNOWLEDGE RECEIPT OF TECHNICAL DOCUMENTATION AVVISO DI RICEVIMENTO DEL FASCICOLO TECNICO

Appareil / Equipment / Apparecchiatura : **PNEUMATIC VALVES**

Type(s) / Type(s) / Tipo(i) : **ANGLE SEAT VALVES ARES-ATEMA-ZEUS / PNEUMATIC COAXIAL VALVES VP-VP EVO**

Marquage / Marking / Marcatura : **EX II 2 GD**

Dépositaire / Applicant / Richiedente : **OMAL S.p.A.**  
Via Ponte Nuovo 11  
I- 25050 Rodengo Saiano (BS)

L'INERIS, organisme notifié et INERIS, notified body and identified L'INERIS, organismo notificato e identificato  
identifié sous le numéro 0080, under number 0080, in accordance with con il n.0080 conformemente agli articoli  
conformément aux articles 17 et 21 de la articles 17 and 21 of Council Directive 17 e 21 della Direttiva 2014/34/UE del  
Directive de Conseil 2014/34/UE of the 26 February 2014, Consiglio dell'Unione Europea del 26 febbraio  
du 26 février 2014, accuse réception acknowledges receipt of file according 2014, conferma il ricevimento del fascicolo  
du dossier conformément à la to the procedure described chapter 3, in conformità alla procedura prevista nella  
procédure décrite au chapitre 3, article 13 (3) b) of the Directive, numero 3, articolo 13 (3) b) della Direttiva,  
article 13 (3) b) de la Directive.

La documentation technique référencée : The technical documentation referenced : La documentazione tecnica di riferimento :  
VAP-19 dated 10/10/2019 VAP-19 dated 10/10/2019 VAP-19 dated 10/10/2019  
est consignée sous le numéro d'enregistrement : is consigned under the reference : è depositata con il numero di registrazione :  
n° INERIS-EQEN 035242/19, no INERIS-EQEN 035242/19, n° INERIS-EQEN 035242/19,  
Dans le cadre de cet enregistrement, INERIS n'a pas examiné le contenu of the technical documentation. Nel quadro di questa registrazione, INERIS non ha esaminato il contenuto della documentazione tecnica.

Date de fin de validité : 2029.11.07 Validity completion date : 2029.11.07 Date di fine di validità : 2029.11.07

Le Directeur Général de l'INERIS, Par délégation, The Chief Executive Officer of INERIS, By delegation, Il Direttore generale dell' INERIS, Per Delega,

En Document ne peut être repris que dans son intégralité / This technical document may be reproduced / Questo documento può essere riprodotto solo integralmente

Parc Technologique Alata BP 2 F-42050 Verneuil-en-Halatte  
Tel : +33(0)3 44 55 66 77 Fax : +33(0)3 44 55 66 99 Internet : [www.ineris.fr](http://www.ineris.fr)  
Institut national de Recherche Industrielle et de Sécurité  
Établissement public à caractère industriel et commercial - RCS Compagnie 381 964 501 - Siret 381 964 501 0009 - APE 7120B - TVA Intracomm FR 73 381 964 921

▲ ATEX

Dichiarazione che il Sistema di Qualità applicato per la progettazione, fabbricazione, ispezione finale e la prova di valvole industriali è in accordo con i requisiti della Direttiva ATEX per apparecchiature destinate all'impiego in ambienti con atmosfera potenzialmente esplosiva.

Declaration that the Quality Management System operated by OMAL for the design, manufacture, final inspection and tests of industrial valves is in compliance with the Directive ATEX for equipment intended to be used in potentially explosive atmospheres.





## **OMAL S.p.A. Società Benefit**

**Headquarter** Via Ponte Nuovo, 11 - 25050 Rodengo Saiano (BS), Italy

**Production Site** Via Brognolo, 12 - 25050 Passirano (BS), Italy

Ph. +39 030 8900145 · Fax +39 030 8900423 · [info@omal.it](mailto:info@omal.it)

## **OMAL USA Corp.**

1835 Airport Exchange Blvd, Suite 100- 41018 Erlanger, (Kentucky), USA

Ph. +1 (859) 900-2108 · [info@omal.com](mailto:info@omal.com)

## **OMAL Asia Pacific Ltd.**

26/73, Moo 7, Racha Thewa Sub-district, Bang Phli District,  
Samut Prakan Province, (Bangkok), Thailand

Ph. 02-117-1188 · [info@omal.co.th](mailto:info@omal.co.th)

[www.omal.com](http://www.omal.com)